

# Innofactor Oyj:n osakkeita koskeva rekisteröintiasiakirja

Tämä rekisteröintiasiakirja, jatkossa "**Rekisteröintiasiakirja**", on voimassa 12 kuukautta siitä, kun se on julkistettu. Uusien osakkeiden tai muiden Yhtiön arvopapereiden liikkeeseenlaskua koskeva Esite voi 12 kuukauden ajan tämän Rekisteröintiasiakirjan hyväksymisestä lukien koostua tästä Rekisteröintiasiakirjasta sekä kutakin liikkeeseenlaskua koskevasta, erikseen hyväksyttävästä tiivistelmästä ja arvopaperiliitteestä. (Rekisteröintiasiakirja, arvopaperiliite ja tiivistelmä yhdessä "**Esite**").

### Lainsäädäntö ja sovellettava laki

Tämä Rekisteröintiasiakirja on laadittu seuraavien säädösten mukaisesti: arvopaperimarkkinalain (14.12.2012/746 muutoksineen), komission asetuksen (EY) N:o 809/2004, annettu 29.4.2004 (liitteet II ja XXV), Euroopan parlamentin ja neuvoston direktiivin 2003/71/EY täytäntöönpanosta esitteiden sisältämien tietojen, esitteiden muodon, viittauksina esitettävien tietojen, julkistamisen ja mainonnan osalta sekä Finanssivalvonnan antamien määräysten ja ohjeiden mukaisesti. Tämä Rekisteröintiasiakirja ei ole tarjous tai tarjouspyyntö merkitä tai ostaa yhtiön osakkeita osakeannissa tai muutoin. Rekisteröintiasiakirjaan sovelletaan Suomen lakia ja yleiset tuomioistuimet ovat toimivaltaisia ratkaisemaan sitä koskevat riidat.

### Finanssivalvonnan hyväksyminen

Finanssivalvonta on hyväksynyt tämän Rekisteröintiasiakirjan, mutta ei vastaa siinä esitettyjen tietojen oikeellisuudesta. Finanssivalvonnan hyväksymispäätöksen diaarinumero on FIVA 66/02.05.04/2013.

### Rekisteröintiasiakirjan saatavilla olo

Tämä Rekisteröintiasiakirja on saatavilla yhdessä arvopaperiliitteen ja tiivistelmän kanssa 2.8.2013 lukien yhtiön verkkosivuilla: [www.innofactor.fi](http://www.innofactor.fi). Rekisteröintiasiakirja on myös saatavilla maksutta yhtiön pääkonttorista Innofactor Oyj, Keilaranta 19, 02150 Espoo. Ennen yhtiön osakkeiden mahdollista ottamista julkisen kaupankäynnin kohteeksi Nasdaq OMX Helsinki pörssissä yhtiö täydentää tarvittaessa tässä Rekisteröintiasiakirjassa annettuja tietoja arvopaperimarkkinalain 4 luvun 14 §:n mukaisesti.

### Rekisteröintiasiakirjan tiedot

Tässä Rekisteröintiasiakirjassa annetut tiedot riskeistä ja muusta perustuvat yhtiön johdon omiin arvioihin. Tässä Rekisteröintiasiakirjassa termit "Innofactor", "yhtiö" tai Innofactor-konserni" tarkoittavat Innofactor Oyj:tä ja sen alakonserneja ja tytäryhtiöitä yhdessä, ellei asiayhteydestä toisin ilmene. Emoyhtiö tarkoittaa Innofactor Oyj:tä osakeyhtiölain tarkoittaman konsernin emoyhtiönä.

### Rekisteröintiasiakirjan jakelurajoitukset

Uusia osakkeita ei ole rekisteröity eikä niitä rekisteröidä Yhdysvaltojen vuoden 1933 arvopaperilain (Securities Act) mukaisesti. Tätä Rekisteröintiasiakirjaa ei saa luovuttaa tai jakaa Yhdysvaltoihin, Kanadaan, Australiaan tai Japaniin. Myös eräiden muiden valtioiden lainsäädäntö saattaa asettaa rajoituksia tämän Rekisteröintiasiakirjan levittämiseksi tai julkistamiseksi. Rekisteröintiasiakirjaa ei saa levittää tai julkistaa missään valtiossa tai yhteyksissä, joissa Rekisteröintiasiakirjan levittäminen tai julkistaminen olisi lainvastaista tai edellyttäisi muun lain kuin Suomen lain mukaisia toimia. Tämän Rekisteröintiasiakirjan haltuunsa saavien henkilöiden edellytetään hankkivan asianmukaiset tiedot edellä tarkoitetuista rajoituksista ja noudattavan niitä.

### Tulevaisuutta koskevat lausumat

Eräät kohdissa Rekisteröintiasiakirjassa esitetyt seikat ja johtopäätökset perustuvat ennusteisiin. Tällaiset tiedot ja lausunnot perustuvat yhtiön johdon käsityksiin tai yhtiön saatavilla olevien tietojen mukaisiin oletuksiin. Monet tekijät voivat johtaa siihen, että yhtiön todellinen tulos, toiminta ja saavutukset poikkeavat merkittävästi tällaisissa ennusteissa esitettävästä tuloksesta, toiminnasta tai saavutuksista. Jos tällaisia riskejä tai epävarmuustekijöitä toteutuu tai mikäli jotkin taustaoletukset osoittautuvat vääriksi, todelliset tulokset voivat poiketa merkittävästi ennakoituista, oletetuista, arvioiduista tai odotetuista tuloksista. Yhtiö ei ole ottanut eikä se ota mitään vastuuta minkään tässä Rekisteröintiasiakirjassa esitetyn tulevaisuutta koskevan lausuman päivittämisestä, ellei sovellettava lainsäädäntö sitä edellytä.

### Tilinpäätöksiin liittyviä ja eräitä muita tietoja

Rekisteröintiasiakirjassa esitetyt tilinpäätös- ja muut luvut on pyöristetty. Siten sarakkeen tai rivin lukujen summa ei aina vastaa tarkalleen sarakkeen tai rivin loppusummana esitettyä lukua. Lisäksi tietyt prosenttiluvut on laskettu tarkoilla luvuilla ennen pyöristyksiä, ja ne eivät siten välttämättä vastaa prosenttilukuja, joihin olisi päästy, mikäli lukujen laskenta olisi perustunut pyöristettyihin lukuihin.

## Sisältö

1	Riskitekijät .....	1
1.1	Yleistä .....	1
1.2	Toimintaan liittyvät riskit .....	1
1.3	Taloudelliset riskit .....	4
2	Yhtiö 5	
3	Rekisteröintiasiakirjan tiedoista vastaavat tahot .....	6
4	Uuden Innofactor-konsernin muodostaminen .....	6
4.1	Yleistä .....	6
4.2	Vaikutukset johtoon .....	7
4.3	Vaikutukset osakkeisiin ja omistukseen .....	7
4.4	Kirjanpidolliset vaikutukset.....	7
4.5	Syntyvä liiketoiminnallinen kokonaisuus .....	10
5	Innofactor-konserni yritysjärjestelyn jälkeen .....	11
5.1	Emoyhtiön perustiedot .....	11
5.2	Konsernirakenne.....	11
5.3	Strategia ja tavoitteet.....	12
5.3.1	Yleistä .....	12
5.3.2	Päätoimialat .....	14
5.3.3	Missio.....	14
5.3.4	Visio .....	14
5.3.5	Taloudelliset tavoitteet.....	14
5.4	Liiketoiminnan kuvaus.....	15
5.4.1	Markkinat ja asiakkaat .....	15
5.4.2	Kilpailu .....	17
5.4.3	Tuotteet ja palvelut.....	19
5.4.4	Toiminnan riippuvuudet .....	22
5.5	Keskeiset taloudelliset tiedot .....	22
5.6	Taseasema 30.6.2013, maksuvalmius ja rahoituksen lähteet.....	26
5.6.1	Taseasema 30.6.2013 .....	26
5.6.2	Maksuvalmius .....	27
5.6.3	Rahoituksen lähteet .....	27
5.6.4	Osingonjakoperiaatteet .....	27
5.6.5	Aineelliset käyttöomaisuushyödykkeet ja investoinnit .....	27
5.7	Viimeaikaiset tapahtumat .....	28
5.8	Tulevaisuudennäkymät.....	30

5.9	Oikeudenkäynnit ja välimiesmenettelyt .....	30
5.10	Merkittävät sopimukset.....	31
5.10.1	Yleistä .....	31
5.10.2	atBusiness Oy:n yrityshankinta.....	31
5.10.3	Tietotalo Infocenter Oy:n liketoiminnan hankinta .....	32
5.10.4	Bridgeconsulting A/S:n yrityshankinta .....	33
5.11	Hallintoneuvoston ja hallituksen toiminta .....	34
5.12	Hallinto-, johto- ja valvontaelimet sekä ylin johto.....	35
5.12.1	Hallitus.....	35
5.12.2	Toimitusjohtaja .....	36
5.12.3	Johtoryhmä ja muu johto .....	37
5.12.4	Selvitys perhesuhteista .....	38
5.12.5	Selvitys tuomioista .....	38
5.12.6	Selvitys konkurseista, pesänhoidosta tai selvitystiloista .....	38
5.12.7	Muut henkilöihin liittyvät selvitykset .....	39
5.12.8	Hallinto-, johto- ja valvontaelinten jäsenten ja ylimmän johdon eturistiriidat .....	39
5.12.9	Sopimukset henkilöiden valinnasta hallintoelimiin.....	39
5.12.10	Arvopaperin luovutusta koskevat rajoitukset .....	39
5.12.11	Palkat ja luontoisedut .....	40
5.12.12	Osakeomistus ja osakeoptiot.....	42
5.13	Työntekijät.....	43
5.13.1	Työntekijöiden lukumäärä.....	43
5.13.2	Innofactorin palveluksessa ei ole merkittävää määrää tilapäisiä työntekijöitä. Kuvaus järjestelyistä, jotka koskevat työntekijöiden osallistumista liikkeeseenlaskijan pääomaan .....	43
5.14	Osakkeet, osakepääoma ja optio-ohjelmat.....	43
5.15	Suurimmat osakkeenomistajat .....	47
6	Eräitä tilintarkastamattomia Pro Forma -tietoja uudesta Innofactor-konsernista.....	48
7	atBusiness Oy ennen yritysjärjestelyä .....	55
7.1	Tilintarkastajat .....	55
7.2	Keskeiset taloudelliset tiedot .....	55
7.2.1	Tuloslaskelma.....	55
7.2.2	Tase .....	56
7.2.3	Rahavirtalaskelma .....	57
7.2.4	Tunnusluvut .....	58
7.3	Toimintahistoria ja kehitys.....	60

7.4	Investoinnit.....	60
7.5	Liiketoiminnan kuvaus.....	60
7.6	Toiminnallinen ja taloudellinen asema .....	61
7.6.1	Taloudellinen asema .....	61
7.6.2	Liiketoiminnan tulos .....	62
7.7	Tutkimus ja kehittäminen, patentit ja lisenssit.....	62
7.8	Työntekijät.....	62
7.8.1	Työntekijöiden lukumäärä .....	62
7.8.2	Kuvaus järjestelyistä, jotka koskevat työntekijöiden osallistumista liikkeeseenlaskijan pääomaan.....	62
7.9	Osakeomistus ja osakeoptiot .....	62
7.10	Lähipiiriliiketoimet (IFRS:n vaatimusten mukaisesti) .....	63
8	Innofactor-konserni ennen yritysjärjestelyä .....	64
8.1	Tilintarkastajat .....	64
8.2	Keskeiset taloudelliset tiedot .....	64
8.3	Toimintahistoria ja kehitys.....	68
8.4	Investoinnit.....	69
8.5	Liiketoiminnan kuvaus.....	69
8.6	Toiminnallinen ja taloudellinen asema .....	70
8.6.1	Taloudellinen asema .....	70
8.6.2	Liiketoiminnan tulos .....	70
8.7	Tutkimus ja kehittäminen, patentit ja lisenssit.....	70
8.8	Työntekijät.....	71
8.8.1	Työntekijöiden lukumäärä .....	71
8.8.2	Innofactor-konsernin palveluksessa ei ole merkittävää määrää tilapäisiä työntekijöitä. Kuvaus järjestelyistä, jotka koskevat työntekijöiden osallistumista liikkeeseenlaskijan pääomaan.....	71
8.9	Osakeomistus ja osakeoptiot .....	71
8.10	Lähipiiriliiketoimet (IFRS:n vaatimusten mukaisesti) .....	72
9	Lisätiedot.....	73
9.1	Yhtiöjärjestys .....	73
9.1.1	Yhtiöjärjestys kokonaisuudessaan .....	73
9.1.2	Selvitys kuhunkin olemassa olevaan osakelajiin liittyvistä oikeuksista, etuoikeuksista ja rajoituksista .....	75
9.1.3	Selvitys osakkeenomistajien oikeuksien muuttamiseksi tarvittavista toimenpiteistä.....	75

9.1.4	Selvitys varsinaisten ja ylimääräisten yhtiökokousten koolle kutsumisessa noudatettavasta menettelystä sekä yhtiökokoukseen osallistumiselle asetetuista ehdoista .....	75
9.1.5	Lyhyt kuvaus liikkeeseenlaskijan perustamiskirjan, yhtiöjärjestyksen tai sääntöjen määräyksistä, jotka voivat viivästyttää, siirtää tai estää määräysvallan vaihtumisen liikkeeseenlaskijassa .....	77
9.1.6	Maininta perustamiskirjan, yhtiöjärjestyksen tai sääntöjen määräyksistä, jotka koskevat omistus- tai ääniosuutta, jonka ylittyessä osakkeiden omistamisesta on ilmoitettava, jos tällaisia määräyksiä on annettu.....	77
9.1.7	Kuvaus perustamiskirjan, yhtiöjärjestyksen tai sääntöjen osakepääoman muuttamista koskevista ehdoista siltä osin kuin ne ovat ankarampia kuin laissa edellytetään.....	77
10	Kolmansien antamat tiedot, asiantuntijalausunnot ja intressejä koskevat ilmoitukset .....	77
11	Nähtävillä olevat asiakirjat ja viitatu asiakirjat.....	77
11.1	Nähtävillä olevat asiakirjat .....	77
11.2	Viitatu asiakirjat .....	78
	Innofactor Oyj:n kaupparekisteriote .....	LIITE 1
	Tilintarkastajan lausunto Pro Forma -tiedoista .....	LIITE 2
	Tilintarkastajan lausunto tulevaisuuden ennusteista .....	LIITE 3

# 1 Riskitekijät

## 1.1 Yleistä

Innofactor Oyj:n toimintaan ja sen osakkeeseen sisältyy riskejä, jotka voivat olla oleellisia yhtiön ja sen osakkeen arvon kannalta.

Sijoittamista harkitsevia kehoitetaan tutustumaan huolellisesti kaikkiin tässä listalleottositteessä oleviin tietoihin ja jäljempänä esitettäviin riskitekijöihin. Mikäli yksi tai useampi tässä kuvatuista riskitekijöistä toteutuu, saattaa sillä olla epäedullinen vaikutus yhtiön liiketoimintaan, taloudelliseen asemaan, liiketoiminnan tulokseen tai yhtiön osakkeen arvoon. Riskitekijöiden kuvaus perustuu Rekisteröintiasiakirjaa laadittaessa yhtiön hallituksen ja johdon tiedossa olleisiin seikkoihin, minkä vuoksi tulevaisuuden tulos ja osakkeenomistajien omistuksen arvo yhtiössä voivat poiketa huomattavasti tulevaa kehitystä koskevissa arvioissa esitetystä. Kuvatut riskit ja epävarmuustekijät ovat yhtiön hallituksen ja johdon olennaisiksi arvioimia riskejä. Muilla seikoilla ja epävarmuustekijöillä, joita ei tällä hetkellä tunneta tai joita pidetään epäolennaisina, voi myös olla epäedullinen vaikutus yhtiön liiketoimintaan, taloudelliseen asemaan ja liiketoiminnan tulokseen tai yhtiön arvopapereiden arvoon. Riskitekijöitä ei ole esitetty toteutumisen todennäköisyys- tai tärkeysjärjestyksessä.

Innofactor-konsernin (emoyhtiön, alakonsernien ja tytäryhtiöiden) riskit jaetaan toiminnallisiin ja taloudellisiin riskeihin. Riskit on arvioitu niiden toteutumisen todennäköisyyden ja vaikuttavuuden pohjalta.

## 1.2 Toimintaan liittyvät riskit

Innofactor-konsernin toimintaan liittyvät riskit ovat pääsääntöisesti sen liiketoimintaa harjoittavien tytäryhtiöihin liittyviä liiketoimintariskejä.

Projektien kannattavuus: Suuri osa Innofactorin liikevaihdosta tulee projektiliiketoiminnasta. Innofactorin toimitusprojektien kannattava toteutus edellyttää, että projektilaskenta ja suunnittelu ennen tarjouksen antamista ovat onnistuneet muun muassa työmäärän ja toimitusaikataulun osalta, ja toisaalta se, että toimitukset saadaan hoidettua kustannustehokkaasti. On mahdollista, että Innofactor ei onnistu arvioimaan projektin kannattavuutta oikein ja tästä syystä toimitus muodostuu yhtiölle tappiolliseksi. Vastaavasti on mahdollista, että kilpailutilanteesta johtuen projekteja joudutaan myymään halvemmalla, jolloin niiden kate jää pienemmäksi. Innofactor kiinnittää erityistä huomiota projektitoiminnan kannattavuuteen.

Osaava henkilöstö ja sen saatavuus: Innofactorin toiminnan kehitys ja toimitusten onnistuminen riippuvat paljolti siitä, että konsernilla on käytössään osaava henkilöstö ja pois lähtevien henkilöiden tilalle pystytään palkkaamaan korvaavia resursseja. Innofactorin toiminta-alalla on pula ja kilpailutilanne määrätystä henkilöstöresursseista. Mikäli Innofactor ei onnistu motivoimaan henkilöstöään, pitämään henkilöstönsä osaamistasoa korkeana ja pitämään henkilöstöään palveluksessaan, konsernin liiketoiminnalle voi aiheutua ongelmia. Konsernin menestyminen riippuu keskeisesti palveluksessa olevista avainhenkilöistä ja heidän onnistumisesta työtehtävistään. Innofactor panostaa henkilöstön jatkuvaan kehittämiseen ja korkean henkilöstötyytyväisyyden ylläpitoon.

Työvoimakustannusten kasvu: Innofactorin kustannuksista suurin osa koostuu työsuhde-etuuksista aiheutuvista kustannuksista (vuonna 2012 noin 70 %). Innofactorin omista työntekijöistä kaikki toimivat tällä hetkellä Suomessa, Tanskassa ja pienessä määrin Venäjällä. Vastaavasti osa kilpailijoista käyttää huomattavasti työvoimaa halpatyömaissa. Jos työvoimakustannusten kasvu jatkuu Suomessa ja Tanskassa yhtä suurena, mitä se on ollut tähän mennessä, aiheuttaa tämä Innofactorille riskin, jos IT-palveluista maksettavat hinnat eivät nouse vastaavalla tavalla. Innofactor seuraa jatkuvasti tilannetta ja pyrkii nostamaan alihankinnan ja ulkomailla tehtävän työn osuutta.

Kilpailu: Innofactorin pääasiallisia kilpailijoita ovat perinteiset tietotekniikan palvelu- ja ohjelmistoyritykset Pohjoismaissa. Joillakin kilpailijoilla on käytössään yhtiötä laajemmat taloudelliset resurssit, laajempi tuotevalikoima, halvempaa työvoimaa ja laajemmat olemassa olevat asiakassuhteet, joita ne voivat käyttää hyväkseen kilpaillessaan Innofactorin kanssa samoista toimituksista. On odotettavaa, että hintakilpailu alalla säilyy kovana. Kilpailun kiristymisellä voi olla epäedullinen vaikutus Innofactorin liiketoimintaan, toiminnan tulokseen ja taloudelliseen asemaan. Innofactor pyrkii jatkuvasti kehittämään omaa kilpailukykyään.

Tutkimus ja tuotekehitys: Innofactorin toiminnassa tutkimus ja tuotekehitys ovat keskeisessä osassa. Siihen käytettiin vuonna 2012 noin 13 % liikevaihdosta. Jokaiseen tutkimus- ja tuotekehityshankkeeseen liittyy riski siitä, että niiden lopputulokset eivät tuota suunniteltua kaupallista menestystä, eikä hankkeeseen tehty investointi maksa itseään takaisin. Innofactor pyrkii toimintansa organisoimalla minimoimaan tutkimukseen ja tuotekehitykseen sisältyvät riskit.

Kansainvälistyminen: Strategiansa mukaisesti Innofactor hakee enenevässä määrin kasvua myös kansainvälisiltä markkinoilta, etenkin Pohjoismaista. Kansainväliseen toimintaan liittyy tyypillisesti aina kotimarkkinoita suuremmat riskit. Innofactor pyrkii varmistamaan, että kansainvälistymiseen



ei käytetä niin paljon kustannuksia, että se vaarantaisi konsernin tuloksentekevyyden ja kasvun.

Kehittyvillä markkinoilla toimimiseen liittyvät riskit: Innofactorilla on Pietarin yksikkönsä kautta toimintaa Venäjällä. Venäjän markkinat ja oikeudelliset käytännöt ovat vielä kehittymättömiä verrattuna Pohjoismaiden vastaaviin ja niihin liittyy kehittyneitä markkinoita korkeammat riskit, muun muassa mahdolliset muutokset laissa ja sääntelyissä. Lisäksi paikallisten ja kansallisten tahojen ja virkamiesten toimintatavat ja tulkinnat saattavat olla poikkeavia ja vaikeasti ennakoitavia, joka yhdessä näiden tahojen ja virkamiesten mahdollisesti korkeaan vaikutusvaltaan voi johtaa vaikeasti ennakoitaviin muutoksiin lainopillisissa tulkinnoissa sekä sääntelyiden ja sääntöjen toimeenpanoissa. Innofactor pyrkii toiminnallaan aktiivisesti seuraamaan ja minimoimaan näiden riskien toteutumisen todennäköisyyden ja mahdolliset vaikutukset.

Teknologiamuutokset: Innofactorin toimialalle on ominaista nopea teknologinen kehitys. Nopeita muutoksia voi tapahtua asiakkaiden ohjelmistoteknologisissa vaatimuksissa ja valinnoissa. Keskeinen käynnissä oleva murros on ohjelmistojen siirtyminen pilviteknologioihin. Jos Innofactor ei kykene vastaamaan teknologiavaatimukseen, sillä saattaa olla haitallinen vaikutus Innofactorin liiketoimintaan, toiminnan tulokseen ja taloudelliseen asemaan. Innofactor pyrkii aktiivisesti panostamaan uusiin teknologioihin.

Kasvutavoitteiden saavuttaminen: Tavoitellun orgaanisen kasvun toteutuminen edellyttää selkeästi yleisiä IT-markkinoita nopeampaa kasvun toteutumista. Tähän liittyy riski, että jatkossa tätä ei pystytä saavuttamaan, vaikka historiassa tässä on onnistuttu. Vaikka vuoden 2013 osalta markkinoiden ennustetaan yleisesti kehittyvän edellistä vuotta suotuisammin, on mahdollista että Euroopan yleisestä taloudellisesta tilanteesta johtuen IT-markkinoiden kasvu vuonna 2013 ei ole hyvä. Kasvun varmistaminen on keskeisessä osassa Innofactorin toiminnan suunnittelussa ja tavoitteiden asettamisessa. Innofactor pyrkii vähentämään tätä toiminnallista riskiä keskittymällä keskimääräistä IT-markkinaa nopeammin kasvaviin Microsoftin ratkaisualueisiin sekä panostamalla myyntiin, jotta tilauskanta saadaan pidettyä jatkuvasti liiketoiminnan kannalta riittävällä tasolla.

Yritysostoihin liittyvä epävarmuus: Ennustettua kasvua on osittain perusteltu yritysostoilla. Yritysostoihin liittyy epävarmuutta sopivien ostokohteiden löytymisestä ja ostojen toteutumisesta tavoiteltavalla hintatasolla ja aikataululla. Jos yritysostoja ei pystytä toteuttamaan suunnitellusti, voi kasvutavoite vaarantua. Innofactor panostaa korkeatasoiseen osaamiseen yritysostoihin liittyen.

Yritysostoihin liittyvät riskitekijät: Jokaiseen yritysostoon liittyy niiden toteutumisen jälkeen riskejä, joita ovat ainakin integraation onnistuminen,

liikearvon muodostuminen ja siitä johtuvat mahdolliset poistotarpeet. Innofactorin strategia perustuu siihen, että lähtökohtaisesti ostettavat yritykset integroidaan nopealla aikataululla osaksi kunkin maan kokonaisuutta. atBusiness Oy:n, joka oli kooltaan lähes Innofactorin kokoinen, yritysosto lisää oleellisesti integroitumiseen liittyvää riskiä. Innofactor panostaa integrointiprosessiin.

Organisaatiomuutosten onnistuminen: Voimakas kasvu saattaa aika-ajoin edellyttää organisaatiomuutoksen toteuttamisen. Uuden organisaation käynnistämiseen liittyy tyypillisesti haasteita ennen kuin tavoiteltu toiminnan tehostuminen saadaan aikaiseksi. Tyypillisesti toiminta saadaan vähintään aikaisemmalle tehokkuuden tasolle muutamassa kuukaudessa uuden organisaation aloittamisesta. Jos toiminnan tehostuminen ei joiltain osin tapahdukaan suunnitellussa aikataulussa, syntyy riski siitä, että se ei tapahdu lainkaan tai sen viivästyminen voi aiheuttaa ylimääräisiä kustannuksia. Tämä voi johtua esimerkiksi väärin suunnitelluista yksiköiden ja henkilöiden sijoittelusta. atBusiness Oy:n integroimiseen liittyy organisaatiomuutos. Innofactor pyrkii kiinnittämään huomiota organisaatiomuutosten ohjaukseen sekä varautumaan niihin myös taloudellisessa mielessä.

### 1.3 Taloudelliset riskit

Yleinen taloudellinen epävarmuus ja muutokset asiakkaiden taloudellisessa tilanteessa vaikuttavat asiakkaiden investointipäätöksiin ja ostopolitiikkaan. On mahdollista, että yleinen taloudellinen epävarmuus heijastuu Innofactorin asiakkaiden ohjelmistohankintoihin lykkäämällä hankintojen päätöksentekoa tai hankintojen ajoitusta.

Rahoitusriskit: Innofactor-konserni altistuu normaalissa liiketoiminnassaan tavanomaisiin rahoitukseen liittyviin riskeihin. Innofactor otti yhteensä 12,5 miljoonan euron lainapaketin atBusiness Oy:n osakekannan ostamiseksi sekä vanhan, Tanskan vuoden 2012 yritysostoon liittyvän noin 1,0 miljoonan euron lainan uudelleenjärjestelmiseksi. Tämä on kasvattanut Innofactorin rahoitusriskiä. Innofactor on sitoutunut seuraaviin kovenantteihin: puolivuositain laskettava omavaraisuusaste on vähintään 37 prosenttia 31.12.2013 ja 30.6.2014 sekä vähintään 40 prosenttia 31.12.2014 sekä jokaisena puolivuositain tapahtuvana tarkastusajankohtana sen jälkeen. Lisäksi puolivuositain laskettava konsernin korolliset velat jaettuna 12 kuukauden rullaavalla käyttökatteella (EBITDA) on enintään 3,5 tilinpäätöksessä 31.12.2013, enintään 3,0 seuraavina kolmena tarkastusajanjaksona (30.6.2014, 31.12.2014 ja 30.6.2015) ja enintään 2,5 tilinpäätöksessä 31.12.2015 sekä jokaisena puolivuositain tapahtuvana tarkastusajankohtana sen jälkeen. Rahoitusriskien hallinnan tavoitteena on minimoida rahoitusmarkkinoiden

muutosten haitalliset vaikutukset konsernin tulokseen. Riskien hallinta on keskitetty konsernin rahoituksesta vastaavalle talousjohtajalle, joka raportoi säännöllisesti yhtiön johtoryhmälle, toimitusjohtajalle ja hallitukselle. On mahdollista, että konserni ei saa jatkossa tarvitsemaansa rahoitusta, millä on haitallinen vaikutus konsernin liiketoimintaan ja sen kehittämiseen, etenkin yritysjärjestelyjen toteutumiseen.

**Maksuvalmiusriski:** Innofactor-konsernissa hoidetaan likvidien varojen hallinta keskitetyn maksuliikenteen ja kassanhallinnan avulla. Konsernissa pyritään jatkuvasti seuraamaan ja arvioimaan liiketoiminnan tarvitsemaa rahoituksen määrää, jotta konsernilla olisi käytössä riittävä määrä likvidejä varoja. Lisäksi konsernin tytäryhtiöillä on käytössä luotolliset yhteensä noin 2,9 miljoonan euron sekkitililimiitit likvidien varojen mahdollisten kausivaihteluiden kattamiseksi. Ylimääräiset kassavarat sijoitetaan talletustileille tai pääomasuojattuihin rahastoihin.

**Luottoriski:** Myyntisaataviin liittyviä luottopäätöksiä valvotaan keskitetysti konsernihallinnossa. Innofactorin rahavirrasta suuri osa tulee vakiintuneiden asiakassuhteiden kautta julkisen sektorin ja vakavaraisten yritysten maksuina, joihin ei ole historiassa sisältynyt olennaisia luottoriskejä. Konsernilla ei ole ollut merkittäviä eräntyneitä myyntisaamisia. Luottoriskien realisoituminen heikentäisi konsernin taloudellista asemaa ja likviditeettiä. Myyntisaatavia seurataan säännöllisesti.

## 2 Yhtiö

Innofactor Oyj on suomalainen julkinen osakeyhtiö, jonka y-tunnus on 0686163-7 ja kotipaikka Espoo. Yhtiö on perustettu Suomessa 31.12.1987. Yhtiön tilikausi on kalenterivuosi. Yhtiöön sovelletaan Suomen lakeja.

Osoite: Keilaranta 19, 02150 Espoo

Puhelin: 010 272 9000

Innofactor Oyj on listattu Helsingin pörssissä 17.3.1999 NM-listalla ja 21.2.2000 päälistalla.

Yhtiö ei käytä listautumiseen liittyen neuvonantajaa.

### **3 Rekisteröintiasiakirjan tiedoista vastaavat tahot**

Rekisteröintiasiakirjasta vastaa Innofactor Oyj.

Rekisteröintiasiakirjasta vastuulliset henkilöt vakuuttavat varmistaneensa riittävän huolellisesti, että heidän parhaan ymmärryksensä mukaan Rekisteröintiasiakirjan tiedot vastaavat tosiseikkoja eikä tiedoista ole jätetty pois mitään asiaan todennäköisesti vaikuttavaa.

Espoossa 2.8.2013

INNOFACTOR OYJ

Sami Ensio, toimitusjohtaja

Tilintarkastajan lausunto Pro Forma -tietojen oikeellisuudesta on esitetty liitteessä 2 ja lausunto tulevaisuuden ennusteista liitteessä 3.

## **4 Uuden Innofactor-konsernin muodostaminen**

### **4.1 Yleistä**

Innofactor on 6.6.2013 allekirjoitetulla sopimuksella ostanut suomalaisen atBusiness Oy:n koko osakekannan ja pääomallinat. atBusiness Oy:n luvut konsolidoidaan Innofactorin lukuihin 1.6.2013 alkaen.

Järjestelyssä AtBusiness Oy:n nimi muuttui 17.6.2013 alkaen Innofactor Business Solutions Oy:ksi.

Innofactor-konserni muodostuu yritysjärjestelyn jälkeen Innofactor Software Oy:stä, Innofactor Business Solutions Oy:stä (entinen atBusiness Oy), Innofactor SW Oy:stä (jonka tytäryhtiöitä ovat Innofactor CS Oy, Innofactor

VM Oy ja Venenum Oy), Oy Soloplus Ab:sta, sekä Innofactor Holding Aps:stä (tytäryhtiöineen Bridgeconsulting Holding Aps ja Innofactor A/S).

## 4.2 Vaikutukset johtoon

Innofactor Oyj:n toimitusjohtaja ja hallitus jatkavat ennallaan.

## 4.3 Vaikutukset osakkeisiin ja omistukseen

Kauppa toteutettiin osittain osakevaihtona, jossa Innofactor Oyj suuntasi atBusiness Oy:n osakkeenomistajille apporttiehtoisen osakeannin. Merkintähinta maksettiin luovuttamalla 100 % Innofactor Business Solutions Oy:n (aiemmin atBusiness Oy) osakkeista. Innofactor Business Solutions Oy:n entiset osakkeenomistajat omistavat järjestelyn jälkeen 14,17 % Innofactor Oyj:stä.

Järjestelyssä yhtiön toiseksi suurimmaksi omistajaksi nousi Sentic Kasvurahasto II Ky, joka omistaa 10,07 % yhtiön osakkeista.

Vastaavasti ennen järjestelyä suurimpien omistajien Sami Ension ja hänen vajaanlastensa 24,60 %:n osuus laski 21,12 %:iin, Tuomo Tilmannin ja hänen määräysvaltaosionsa 9,69 %:n osuus laski 8,32 %:iin ja Jyrki Salmisen 9,11 %:n osuus laski 7,82 %:iin.

Kaupassa atBusiness Oy:n myyjille siirtyviin osakkeisiin liittyy luovutusrajoitus. Kaupantekohetkestä siihen asti kunnes kolme kuukautta on kulunut Innofactorin vuoden 2014 toisen vuosineljänneksen (1.4–30.6.2014) tuloksen julkistamisesta. Tänä aikana myyjät ovat sitoutuneet olemaan myymättä kaupassa saamiaan osakkeita ilman Innofactorin suostumusta muuten kuin ns. blokkikauppoina tunnetuille institutionaalisille sijoittajille, joiden sijoitustrategiaan tulee kuulua small-cap osakkeiden pitkä-aikainen omistaminen.

## 4.4 Kirjanpidolliset vaikutukset

Innofactor osti 6.6.2013 atBusiness Oy:n koko osakekannan (100 %) ja kaikki pääomalainat. Kauppahinta on kokonaisuudessaan noin 6,3–7,6 miljoonaa

euroa ja velaton kauppahinta (Enterprise Value, EV) noin 14,4–15,7 miljoonaa euroa.

Kauppahinnasta maksettiin kaupantekohetkellä yhteensä noin 6 257 tuhatta euroa. Pääomailainasta maksettiin kokonaisuudessaan ja se oli 5 057 tuhatta euroa (käteisenä 2 702 tuhatta euroa ja Innofactorin osakkeina 2 355 tuhatta euroa). Osakkeet maksettiin kiinteän hinnan osalta, joka oli 1 200 tuhatta euroa (käteisenä 200 tuhatta euroa ja Innofactorin osakkeina 1 000 tuhatta euroa). Osakkeet olivat uusia Innofactor Oyj:n osakkeita, jotka laskettiin liikkeelle hallitukselle myönnettyjen valtuutusten puitteissa. Kummassakin kaupassa osakkeiden merkintähintana käytettiin Innofactorin osakkeen kaupankäynnillä painotettua keskikurssia ajalta 2.1.2013–5.6.2013, joka oli 0,6739 euroa osaketta kohti. Kauppahinnan maksamista varten uusia osakkeita laskettiin liikkeelle yhteensä 4 978 279 kappaletta.

atBusiness Oy:n osakkeiden lopullinen kauppahinta määräytyy Innofactor konsernin kaupanjälkeisten 12 kuukauden (1.6.2013–31.5.2014) toteutuneesta käyttökäteestä (EBITDA). Osakkeiden kauppahinta on vähintään jo maksettu 1 200 tuhatta euroa ja enintään 2 500 tuhatta euroa. Kauppahinnan loppuosa 0–1 300 tuhatta euroa on tarkoitus maksaa 45 % käteisellä ja 55 % Innofactorin osakkeilla. Osakkeiden merkintähintana käytetään Innofactorin osakkeen kaupankäynnillä painotettua keskikurssia ajalta 30.4.–30.5.2014. Yhtiö voi maksaa halutessaan kyseiset osakkeet joko kokonaan tai osittain myös käteisellä.

Innofactor Business Solutions Oy:n luvut on yhdistetty Innofactor-konserniin 1.6.2013 alkaen.

IFRS:n mukainen hankintameno on 2 500 tuhatta euroa (osakkeiden arvioitu hankintahinta) ja se on esitetty tarkemmin seuraavassa alustavassa laskelmassa.

	<b>Yhdistämisessä kirjatut käyvät arvot (tuhatta euroa)</b>
Aineelliset hyödykkeet	16
Aineettomat hyödykkeet	2 458 (josta teknologia 310 ja asiakassuhteet 2 144)
Myyntisaamiset ja muut saamiset	3 054
Rahavarat	365
<b>Varat yhteensä</b>	<b>5 893</b>
Rahoitusvelat käypään arvoon	13 707 (sisältää pääomailainan 5 057 hankintahintaan)

Muut velat	3 648 (sisältää laskennallisen verovelan 601)
<hr/>	
Velat yhteensä	17 355
Nettovarat	-11 462 (varat yhteensä - velat yhteensä)
Hankintameno	2 500 (käteinen 2 902, oman pääoman ehtoiset instrumentit 3 355, ehdollinen vastike 1 300, pääomalaina -5 057)
Liikearvo	13 962 (hankintameno - nettovarat)
Rahana maksettu kauppahinta	2 902
Hankitun tytäryhtiön rahavarat	365
Rahavirtavaikutus	-2 537

Hankinnassa atBusiness Oy:n asiakassuhteiden ja ohjelmistojen arvoksi on määritetty 2 454 tuhatta euroa. Kyseiset aineettomat varallisuuserät sisältyvät konsernitaseen muihin aineettomiin hyödykkeisiin.

IFRS 3:n mukaan hankkijaosapuoli kirjaa tarvittaessa joitakin sellaisia varoja ja velkoja, joita hankinnan kohde ei ole aiemmin merkinnyt varoiksi ja veloiksi tilinpäätökseensä. Hankkijaosapuoli esimerkiksi kirjaa hankitut yksilöitävissä olevat aineettomat hyödykkeet, kuten brändin, patentin tai asiakassuhteen, joita hankinnan kohde ei ole merkinnyt varoiksi tilinpäätökseensä, koska se on aikaansaanut ne sisäisesti ja kirjannut niihin liittyvät menot kuluiksi.

Hankitussa yhtiössä on yksilöitävissä olevina varoina tunnistettu asiakassuhteet sekä teknologia. Asiakassuhteille ja ohjelmistolle on määritelty erillisen arvonmäärityksen perusteella käyväksi arvoksi hankinta-ajankohtana 2 454 tuhatta euroa. Arvonmääritys perustuu MEEM-laskelmaan (Multi Period Excess Earnings Method). Asiakassuhteiden ja ohjelmistojen arvo poistetaan suunnitelman mukaisesti 9 vuotena.

IFRS 3.32 mukaisesti hankkijaosapuolen on kirjattava hankinta-ajankohtana liikearvo, joka määritetään seuraavien erotuksena:

- a) luovutettu vastike, ja

b) hankittujen yksilöitävissä olevien varojen ja vastattaviksi otettujen velkojen hankinta-ajankohdan nettomäärä IFRS 3 -standardin mukaisesti arvostettuna.

Hankinnan liikearvoksi muodostuu laskennallisten verojen kirjausten jälkeen 13 962 tuhatta euroa. Liikearvo perustuu Innofactor Business Solutions Oy:n hankinnasta odotettavissa oleviin synergiaetuihin, yhteisen myynti- ja markkinointiverkoston hyödyntämiseen, asiakkuuksien laajentamiseen konsernissa sekä siirtyneeseen henkilöstöön.

atBusiness Oy:n vahvistettuja tappioita ei ole otettu huomioon hankintamenolaskelmassa, koska niiden siirtymiseen liittyy epävarmuutta. Mikäli tappioiden siirtyminen varmistuu hankinnan jälkeisten 12 kuukauden aikana, niin hankintamenolaskelmaa tarkistetaan tältä osin. Hankintamenolaskelma on siis laadittu alustavana.

## 4.5 Syntyvä liiketoiminnallinen kokonaisuus

Innofactor-konsernin ja atBusiness Oy:n yhteenlaskettu liikevaihto vuodelta 2012 oli arvioidun mukaisesti noin 36,3 miljoonaa euroa (Pro Forma). Yhdistymisen myötä syntyvän yhtiön palveluksessa oli yhdistymishetkellä noin 380 työntekijää. Päätoimipiste sijaitsee Espoossa ja sivutoimipisteet ovat Espoossa, Tampereella, Turussa, Kuopiossa, Lappeenrannassa, Kajaanissa, Savonlinnassa, Kööpenhaminassa, Århusissa ja Pietarissa.

Innofactorin ja AtBusiness:n tuotteissa, asiakkuuksissa ja toiminnoissa on runsaasti synergiahyötyjä, joita voidaan hyödyntää uudessa yhdistyneessä yhtiössä. Yhdistymisellä vahvistetaan merkittävästi kasvun edellytyksiä kummankin osapuolen liiketoiminnoissa.

Uusi muodostuva kokonaisuus on johdon arvion mukaan markkinajohtaja Microsoft-ratkaisujen toimittajana yritys- ja yhteisöasiakkaille Suomessa. Tarjonta sisältää kaikki Microsoftin keskeiset ratkaisut yritys- ja yhteisöasiakkaille. Tämä on kummankin yrityksen strategian mukainen kehitys, joka vahvistaa myös kansainvälistymisen edellytyksiä.



## 5 Innofactor-konserni yritysjärjestelyn jälkeen

### 5.1 Emoyhtiön perustiedot

Innofactor Oyj on suomalainen julkinen osakeyhtiö, jonka y-tunnus on 0686163-7 ja kotipaikka Espoo. Yhtiö on perustettu Suomessa 31.12.1987. Yhtiön tilikausi on kalenterivuosi. Yhtiöön sovelletaan Suomen lakeja.

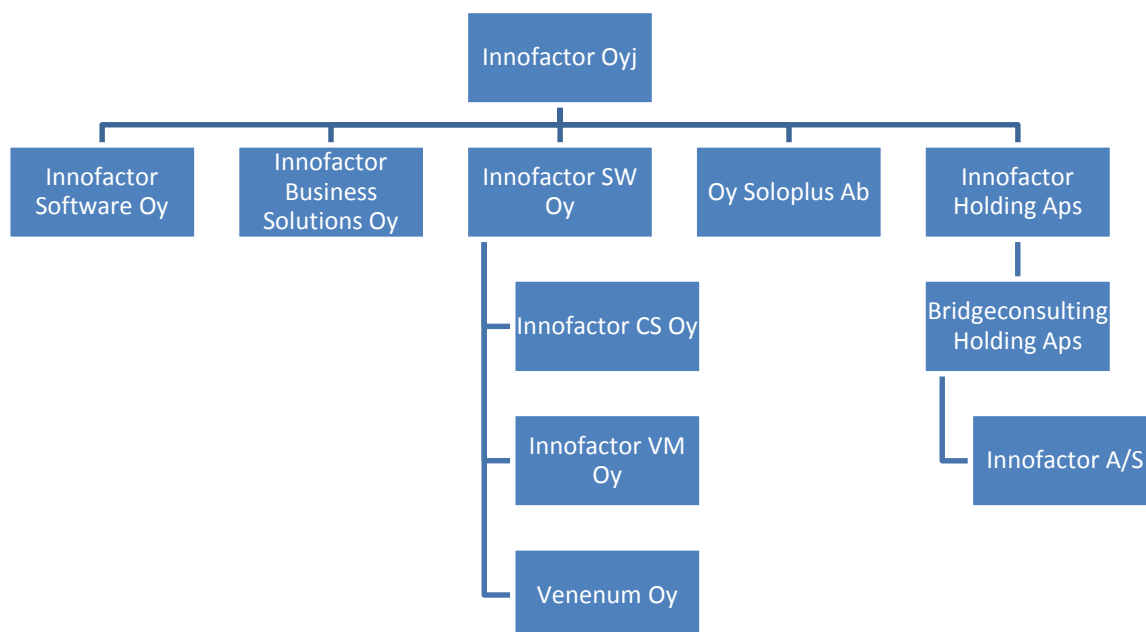
Osoite: Keilaranta 19, 02150 Espoo

Puhelin: 010 272 9000

Innofactor Oyj on listattu Helsingin pörssissä 17.3.1999 NM-listalla ja 21.2.2000 päälistalla.

### 5.2 Konsernirakenne

Innofactor-konsernin rakenne on esitetty seuraavassa kuvassa, jossa uutena yhtiönä on Innofactor Business Solutions Oy (entinen atBusiness Oy).



Innofactor-konserniin kuuluvat

- Innofactor Software Oy, Suomi, Espoo, 100 %

- Innofactor Business Solutions Oy, Suomi, Espoo, 100 %
- Innofactor SW Oy, Suomi, Espoo, 100 %
  - Innofactor CS Oy, Suomi, Turku, 100 %
  - Innofactor VM Oy, Suomi, Espoo, 100 %
  - Venenum Oy, Suomi, Espoo, 100 %
- Oy Soloplus Ab, Suomi, Espoo, 100 %
- Innofactor Holding Aps, Tanska, Kööpenhamina, 100 %
  - Bridgeconsulting Holding Aps, Tanska, Kööpenhamina, 100 %
  - Innofactor A/S, Tanska, Kööpenhamina, 100 %

Innofactor Business Solutions Oy:llä on sivuliike Pietarissa, mutta kyseessä ei ole erillinen yhtiö.

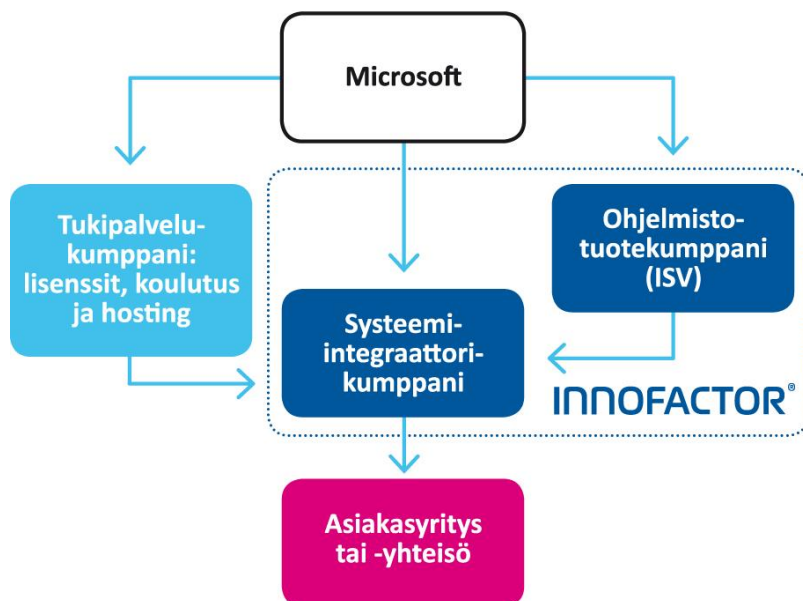
Innofactor-konsernilla on kaikissa yhtiöissä 100 % omistus- ja äänioikeus.

Innofactor Oyj ei itse ole osakkuus-/tytäryhtiö muussa konsernissa.

## 5.3 Strategia ja tavoitteet

### 5.3.1 Yleistä

Innofactor toimittaa Microsoft-ratkaisuihin liittyen IT-projekteja systeemi-integraattorina sekä kehittää omia ohjelmistotuotteita Microsoftin ohjelmistotuotekumppanina (ISV). Seuraavassa on kuvattu Innofactorin sijoittuminen Microsoftin ekosysteemissä.



Microsoft tarjoaa ohjelmistojaan pääsääntöisesti kumppaneidensa kautta yritys- ja yhteisöasiakkaille. Microsoftin johdon mukaan noin 95 prosenttia Microsoftin liikevaihdosta tulee kumppaneiden kautta, ja jokainen dollari Microsoftin liikevaihdossa tarkoittaa keskimäärin noin 8,7 dollaria kumppaneiden liikevaihdossa. Microsoftin ohjelmistotuotekumppanit tarjoavat omia ohjelmistojaan tyypillisesti systeemi-integraattoreiden kautta asiakkaille. Systeemi-integraattorit puolestaan toteuttavat asiakkaille ratkaisuja IT-projekteina hyödyntäen Microsoftin ja ohjelmistokumppaneiden ohjelmistoja. Voimakkain asiakassuhde muodostuu asiakasyrityksen ja systeemi-integraattorin välille. Innofactor toimii Microsoft-ekosysteemissä sekä ohjelmistotuotekumppanina että systeemi-integraattorina, mikä tarjoaa merkittävän synergiahyödyn.

Innofactor tarjoaa kattavat lisäarvopalvelut Microsoftin yritysratkaisuihin: SharePoint, Dynamics CRM, Dynamics NAV, Project, SQL Server ja Office 365. Ratkaisujen avulla asiakasyritys tai -yhteisö pystyy parantamaan esimerkiksi verkkoviestintäänsä, sähköistä asiointia, dokumentinhallintaa, asiakkuudenhallintaa, projektin- ja projektisalkunhallintaa ja tietojen löydettävyyttä.

Innofactor tarjoaa ratkaisujaan asiakkaan omille palvelimille asennettuna tai palveluna, joka voidaan toteuttaa joko Innofactorin palvelukeskuksesta tai Microsoftin pilvestä. Jatkuvilla, tyypillisesti vuosittain tai kuukausittain maksetuilla, Innofactorin omiin tuotteisiin pohjautuvilla SaaS- ja pilvi- sekä muilla palvelusopimuksilla on merkittävä rooli Innofactorin liiketoiminnassa. Jatkuvat palvelut vähentävät oleellisesti liiketoiminnan syklisyyttä. Innofactorin liikevaihdosta jatkuvien palveluiden osuus on noin 25 %.

### 5.3.2 Päätoimialat

Innofactorin systeemi-integraatiotoiminta keskittyy toistaiseksi Suomeen ja Tanskaan. Innofactor pyrkii jatkossa laajentamaan systeemi-integraattori-toimintaansa muihin Pohjoismaihin, mikä voi tapahtua myös yritysjärjestelyin. Innofactorilla on hyvät näytöt menestyksekkästä systeemi-integraattori-toiminnasta sekä onnistuneista integraatioista. Näytöt ja Innofactorin hyvä maine Microsoftin ekosysteemissä luovat yritysjärjestelyihin erinomaiset edellytykset.

Globaaleille markkinoille Innofactor tarjoaa Microsoftin liiketoimintaratkaisuihin lisäarvoa tuottavia komponentteja, jossa tuotekehitys painottuu Microsoftin Azure-pilveen toteutettaviin palveluihin ja Windows 8:n aplikaatioihin. Jakelukanavana toimivat ensisijaisesti muut Microsoftin ekosysteemin systeemi-integraattorit sekä Online-markkinapaikat. Innofactorin selkeänä kilpailuetuna on oma systeemi-integraattoritoiminta. Se auttaa kehittämään markkinoiden johtavia asiakkaiden toimintaa tehostavia ratkaisuja, monistettavia palvelukonsepteja sekä näitä tukevia komponentteja.

### 5.3.3 Missio

Innofactorin missiona on

- auttaa asiakkaitamme tarjoamaan omille asiakkailleen yhä parempia palveluja ja tehostamaan omaa toimintaansa
- tarjota työntekijöillemme ja kumppaneillemme innovatiivinen ja kannustava ympäristö, jossa he voivat edelleen kehittää itseään

### 5.3.4 Visio

Innofactorin visiona on tulla

- #1 Microsoft-ratkaisujen toimittajaksi yritys- ja yhteisöasiakkaille Pohjoismaissa
- #1 lisäarvokomponenttien toimittajaksi Microsoftin yritys-ratkaisuihin globaalisti

### 5.3.5 Taloudelliset tavoitteet

Innofactorin taloudellisena tavoitteena on

- kasvaa kannattavasti ja saavuttaa vuosien 2011–2015 välillä keskimäärin 30–40 prosentin vuosikasvu, johon pyritään sekä orgaanisen kasvun että yritysostojen avulla

- keskimäärin 10–15 prosentin vuosittainen liiketulos ennen poistoja ja mahdollisia arvonalentumisia (EBITDA) suhteessa liikevaihtoon
- pitää kassavirta positiivisena ja turvata kaikissa tilanteissa rahoituksellisen vakavaraisuus

## 5.4 Liiketoiminnan kuvaus

### 5.4.1 Markkinat ja asiakkaat

Pitkään jatkuneesta epävakaasta taloustilanteesta johtuen on haastavaa arvioida luotettavasti IT-markkinoiden kehittymistä lähitulevaisuudessa. IT-markkinoita seuraavien tutkimusyhtiöiden mukaan IT-palvelumarkkinat kasvoivat globaalisti 1–2 prosenttia vuonna 2012, ja niiden ennustetaan kasvavan noin 3–5 prosenttia vuonna 2013. Ohjelmistomarkkinoiden kasvun on arvioitu olevan vuosina 2012–2013 noin prosenttiyksikön nopeampaa, eli 4–6 prosenttia vuonna 2013.

IT-markkinoilla on käynnissä selkeä murros. Yksi keskeisistä trendeistä on tietotekniikan kuluttajistuminen, jossa yhä suurempi osa myös yritysten IT-hankinnoista tehdään yksilöiden eli kuluttajamarkkinoiden ehdoilla. Yritysassiakkaat pyrkivät hankkimaan ohjelmistoja, joita voidaan käyttää puhelimissa, tableteissa ja tietokoneissa. Toisena keskeisenä trendinä ovat pilvilaskennan tarjoamat uudet ympäristöt ja mahdollisuudet tarjota ohjelmistoja pilvestä globaalisti laajalle käyttäjäkunnalle kaikkiin päätelaitteisiin, myös puhelimiin.

Innofactor on tehnyt strategisen valinnan keskittymällä Microsoft-teknologialla toteutettuihin ratkaisuihin. Yhtiö uskoo Microsoftin olevan vahvoilla IT-markkinoiden murroksessa, koska sillä on johtava asema yrityssohjelmistoissa sekä voimakasta panostusta mobiililaitteissa.

Innofactor on valinnut sovellusalueikseen ne alueet, joissa Microsoftin kasvu, ja sitä myötä sen kumppaneiden kasvu, on ylittänyt moninkertaisesti yleisen keskimääräisen globaalisen IT-palvelu- ja ohjelmistomarkkinoiden kasvun. Esimerkiksi vuoden 2012 aikana Microsoft toistuvasti raportoi yli 30 prosentin vuosittaisia kasvulukuja Dynamics CRM -asiakkuudenhallinnan ratkaisujen ja Microsoft-pohjaisissa BI-ratkaisuissa käytettävien Microsoft SQL Server Premium -palvelinten myynneissä, sekä yli 10 prosentin vuosittaisia kasvulukuja SharePoint-, Lync- ja Exchange-ratkaisujen myynneissä.

Nämä mainitut ja merkittävästi muuta IT-markkinaa nopeammin kasvavat Microsoftin ratkaisualueet muodostavat merkittävän osan Innofactorin liiketoimintaa.

Lisäksi Windows 8 -käyttöjärjestelmän julkaisu lokakuussa 2012 oli merkittävä asia Microsoftin ekosysteemin kannalta, ja sen uskotaan edelleen vahvistavan Microsoftin kilpailukykyä Innofactorin asiakaskunnassa.

Tämä kehitys luo yhtiön näkemyksen mukaan Innofactorin tapaisille voimakkaasti Microsoftiin sitoutuneille yhtiöille pitkällä tähtäimellä kasvavia markkinoita niin perinteisessä systeemi-integraattoritoiminnassa paikallisesti Pohjoismaissa kuin pilvi- ja mobiilisovellusten toimittamisessakin globaalisti.

Pilvipalvelut julkisesta ja yksityisestä pilvestä (SaaS) muodostavat keskeisen osan markkinoiden kasvusta niin yleisesti kuin Microsoftinkin ekosysteemissä. Seuraavassa on kuvattu Innofactorin liikevaihdon jakautumista tältä osin vuonna 2012.

### **Pohjoismaiden systeemi-integraatiomarkkinat**

Innofactorin vuoden 2012 Pro Forma liikevaihdosta noin 60 % tuli yritysasiakkailta ja noin 40 % julkishallinnon asiakkailta.

Yritysasiakkuuksissa Innofactor keskittyy ensisijaisesti yli 250 työntekijän yrityksiin tai sellaisiin pienempiin yrityksiin, joilla on tietotekniikan hankinnassa muusta syystä vastaava vaatimustaso.

Valtionhallinnossa Innofactor tarjoaa palvelujaan useille ministeriöille ja virastoille Suomessa ja Tanskassa. Kuntasektorissa Innofactor on markkinajohtaja useilla ratkaisualueilla Suomessa ja Tanskassa, sekä seurakuntasektorilla Suomessa. Julkishallinnon merkittävä osuus on luonut tiettyä vakautta toimintaan globaalien talouskriisien aikana ja vähentänyt osaltaan Innofactorin liiketoiminnan syklisyyttä.

Systeemi-integraatiotoimintaa on strategian mukaisesti tarkoitus edelleen laajentaa muihin Pohjoismaihin, Ruotsiin ja Norjaan. Tämä voi tapahtua orgaanisesti tai yritysjärjestelyin. Markkinat ovat Ruotsissa ja Norjassa hyvin vastaavat kuin Suomessa ja Tanskassa. Microsoft-ratkaisuihin keskittynyt kumppanikenttä on Pohjoismaissa fragmentoitunut, mikä tarjoaa konsolidointiin hyvät edellytykset. Innofactor kartoittaa jatkuvasti potentiaalisia yritysostokohteita kaikista Pohjoismaista.

### **Tuotemyynti globaaleille pilvimarkkinoille**

Microsoft on rakentanut pilviliiketoiminnan kautta merkittävän liiketoimintamahdollisuuden Microsoft-kumppaniverkostolle. IT-markkinoita seuraavien tutkimusyhtiöiden mukaan pilvimarkkinoiden kasvu on voimakkainta USA:ssa, missä ennustetaan saavutettavan jopa 60 prosentin vuosikasvu 2010–2016. Euroopassa kasvu jää samana aikana todennäköisesti

alle 20 prosentin lähinnä muun talouskasvun hitauden vuoksi. Pilvi-markkinoiden koko vuonna 2012 oli noin 200 miljardia dollaria. Markkina on uusi ja hakee vielä muotoaan ja toimintatapoja, mutta se on merkittävä mahdollisuus Innofactorin strategiaan tavoitteisiin nähden.

Tällä hetkellä Innofactor tekee pilvituotteiden myyntiä ja markkinointia sekä tutkimusta ja tuotekehitystä sekä käy asiaan liittyvää aktiivista keskustelua Microsoftin globaalien organisaation kanssa. Markkinoiden uskotaan mahdollisesti tuovan Innofactorille merkittävää liiketoimintaa lähitulevaisuudessa.

## 5.4.2 Kilpailu

### Pohjoismaiden systeemi-integraatiomarkkinat

Microsoft-pohjaisten ratkaisujen osalta Pohjoismaissa kilpailu on jakaantunut erityyppisten toimijoiden kesken.

Ensimmäisen ryhmän muodostavat isot kaikissa Pohjoismaissa toimintaa harjoittavat yritykset, esimerkiksi Tieto, CGI (entinen Logica) ja Accenture (Microsoft-ratkaisujen osalta Accenturen tytäryhtiö Avanade). Nämä yhtiöt tyypillisesti tarjoavat laajasti kaikkia yritysten ja yhteisöjen tarvitsemia IT-ratkaisuja usealla kilpailevalla teknologialla, joista Microsoftin teknologia on yksi.

Toisen ryhmän muodostavat yhtiöt, jotka keskittyvät Pohjoismaiden tasolla johonkin kapeampaan ratkaisualueeseen, esimerkiksi Business Intelligence -alueella Affecto ja Platon. Nämäkin yhtiöt tyypillisesti tarjoavat yritysten ja yhteisöjen tarvitsemia IT-ratkaisuja usealla kilpailevalla teknologialla, joista Microsoftin teknologia on tyypillisesti yksi.

Kolmannen ryhmän muodostavat ainoastaan tietyssä maassa toimivat yritykset. Tällaiset pienet tai keskikokoiset yritykset keskittyvät usein yhteen ratkaisualueeseen, päämieheen ja/tai toimialaan. Esimerkiksi järjestö- ja seurakuntasektorilla on tyypillisesti näille toimialoille erikoistuneita kansallisia ohjelmistotoimittajia; samoin tiettyihin ratkaisuihin kuten esimerkiksi WWW-sivuihin, asianhallintaan ja asiakkuudenhallintajärjestelmiin löytyy näihin erikoistuneita toimittajia.

Innofactorin kilpailuetu perustuu kilpailijoista poikkeavaan strategiaan, joka keskittyy kattamaan laajasti Microsoft-pohjaiset yrityksille ja yhteisöille suunnatut ratkaisut hyödyntäen myös omia ohjelmistoja ja komponentteja. Tällä tavoin Innofactor pystyy pitämään tarjontansa asiakkaille erittäin houkuttelevana ja samalla tarjoamaan omille työntekijöilleen mahdollisuuden erikoistua Microsoft-ratkaisujen huippuosaajiksi. Innofactor on Innofactorin



johdon arvion mukaan liikevaihdolla ja henkilöstön määrällä mitattuna suurin Microsoft-ratkaisuihin keskittynyt kumppani Suomessa, jolla on kattavin tarjonta Microsoft-pohjaisia ratkaisuja.

Innofactorilla on laaja ja tasapainoinen asiakaskunta yrityssektorilla ja julkishallinnossa sekä merkittävät näytöt erilaisten Microsoft-pohjaisten ratkaisujen ja palveluiden toimittamisesta, mikä luo tarvittavan kriittisen massan ja toimituskyvyn myös suuryritysten tarpeisiin.

Innofactorin liiketoimintamallissa, tavassa toimia sekä organisaatiossa yhdistyvät systeemi-integraatiliiketoiminnan ja ohjelmistotuote-liiketoiminnan toisilleen tuomat synergiat. Tämä mahdollistaa merkittävän tuotteistetun lisäarvon kehittämisen Microsoftin yritysratkaisuihin.

Innofactor katsoo pystyvänsä toimittamaan kilpailijoihinsa nähden kilpailukykyisiä ratkaisuja. Arvio perustuu näyttöön menestyksellisestä liiketoiminnasta vallinneesta kilpailutilanteesta.

Microsoftin kumppaniverkosto on Pohjoismaissa ja myös muualla Euroopassa varsin fragmentoitunut ja koostuu pääosin lukuisista pienistä ja keskisuurista tietyille ratkaisualueelle keskittyvistä paikallisista toimijoista. Innofactorille tämä tarjoaa mielenkiintoisen konsolidointipotentiaalin sekä kansainvälistymismahdollisuuden.

Innofactorilla on erinomaiset näytöt nopeasta ja kannattavasta kasvusta usean vuoden ajalta sekä useista onnistuneista yritysjärjestelyistä. Innofactor on myös tunnettu ja sillä on hyvä maine Microsoftin organisaatiossa ja ekosysteemissä. Innofactor valittiin esimerkiksi Microsoftin vuoden 2011 kumppaniksi Suomessa ja 2012 Business Intelligence -kumppaniksi Tanskassa. Edellä luetellut seikat yhdessä yrittäjähenkisen yrityskulttuurin kanssa tekevät Innofactorista houkuttelevan kumppanin toteutettaessa toimialan uudelleen järjestelyjä Pohjoismaissa.

Kesällä 2012 Innofactor otti ensimmäisen askeleen systeemi-integraattoriliiketoiminnan kansainvälistymisessä ostamalla Tanskan johtavan Microsoft-pohjaisen Business Intelligence -yhtiön Bridgeconsulting A/S:n. Hankinta tarjoaa Innofactorille erinomaisen pohjan kasvattaa Microsoft-tekнологiaan pohjautuvaa liiketoimintaa Tanskassa. Vuoden 2012 lopulla Innofactor syvensi projektin- ja projektisalkunhallintajärjestelmiin liittyvää osaamistaan ostamalla Tietotalo Infocenter Oy:ltä kyseisen liiketoiminnan Suomessa. Microsoft ennustaa projektin- ja projektisalkunhallintajärjestelmissä voimakasta kasvua Pohjois-Euroopassa. Yrityskaupat edesauttavat Innofactorin tavoitetta kasvaa Pohjoismaisten johtavaksi Microsoft-ratkaisujen toimittajaksi yritys- ja yhteisöasiakkaille.



## Tuotemyynti globaaleille pilvimarkkinoille

Innofactorin systeemi-integraattoritoiminnassa asiakastoimitusten yhteydessä havaitut asiakkaiden toiveet ja tarpeet synnyttävät jatkuvasti uusia ideoita Innofactorin tuote- ja palvelukehitykselle. Ideat käydään läpi Innofactorin innovaatioprosessin mukaisesti ja niistä merkittävimmän asiakasarvon omaavat ideat jalostetaan uusiksi tuotekomponenteiksi, pilvipalveluiksi tai monistettaviksi palvelukonsepteiksi. Kehitystoiminnan tavoitteena on aina tehostaa sekä loppuasiakkaan että systeemi-integraattorin (oman tai kumppanin) toimintaa.

Kansainvälinen tuotemyynti vaatii tunnettavuutta Microsoft-ekosysteemissä. Tunnettavuus rakentuu esimerkiksi asiantuntijaosaamiseen, ahkeraan henkilökohtaiseen suhdetoimintaan sekä menestykseen Microsoftin Partner Award -kilpailuissa. Innofactor oli vuonna 2012 kolmen maailman parhaan Microsoftin julkishallintokumppanin joukossa, mikä vahvisti entisestään Innofactorin asemaa globaalisti Microsoftin keskeisenä kumppanina.

Kansainvälisessä menestyksessä tulee hyödyntää oman kotikentän – Pohjoismaiden – erityispiirteitä, esimerkiksi hyvää mainetta tieto- ja viestintäteknologioissa sekä koulutusjärjestelmässä. Innofactor pyrkii huomioimaan nämä erityispiirteet oman tarjontansa suuntaamisessa. Innofactor toimii läheisessä yhteistyössä Microsoftin kansainvälisen organisaation sekä kumppaniverkoston kanssa pilviliiketoiminnan tiimoilta. Verkostoituminen tapahtuu esimerkiksi kahdenkeskisin tapaamisina, kansainvälisissä seminaareissa sekä Partner Advisory Councilissa.

### 5.4.3 Tuotteet ja palvelut

Innofactor tarjoaa kattavan valikoiman ratkaisuja ja komponentteja, joilla asiakkaat voivat tuottaa lisäarvoa Microsoftin sovelluksille, esimerkiksi SharePoint, Dynamics CRM, Dynamics NAV, Project, SQL Server ja Office 365. Innofactorin tarjonnan avulla asiakas pääsee todella hyötymään Microsoft-lisensseistään.

Seuraavassa kuvassa on esitelty Innofactorin ratkaisualueet:



Innofactorin tarjoamien palveluiden tehtävänä on varmistaa ohjelmistojen sujuva ja kustannustehokas toteutus sekä niiden onnistunut käyttöönotto ja vaivaton ylläpito.

Seuraavassa kuvassa on esitelty Innofactorin palvelut:



Innofactorin tuotekehitys keskittyy tällä hetkellä Innofactorin uuden sukupolven komponenttipohjaisen tarjonnan kehittämiseen. Tuotteiden luonne on muuttunut. Kun aikaisemmin tehtiin kokonaisia, itsenäisiä järjestelmiä, uudet tuotteet ovat enimmäkseen lisäosia tai liitännäisiä palveluita olemassa oleviin, laajalti käytettyihin järjestelmiin, kuten SharePointiin, Dynamicsiin tai Office 365:een.

Tuotteiden yleinen suunnitteluperiaate on, että ne toimivat luontaisesti Microsoftin julkisen pilven Windows Azure -ympäristössä hyödyntäen sen ominaisuuksia, kuten skaalautuvuutta ja vikasietoisuutta. Tuotteet suunnitellaan kuitenkin siten, että ne voidaan tarvittaessa liittää myös osaksi muuta järjestelmää tilanteissa, joissa esimerkiksi asiakasympäristö asettaa vaatimuksia palvelujen sijoitukselle. Samoja tuotteita voidaan siis myydä ja hyödyntää julkisesta pilvestä, Innofactorin käyttöpalveluista SaaS-mallilla tai asiakkaan omilta palvelimilta. Tuotteet voidaan tarjota sellaisenaan tai mukautettuna, osana laajempaa toimitusta. Tässä yhteydessä puhutaan niin sanotuista hybridiratkaisuista.

Koska tuotteet perustuvat avoimiin rajapintoihin ja standardeihin, erilaisten lisäarvoa tuottavien ohjelmistojen laatiminen on yksinkertaista. Esimerkiksi erilaiset Dashboardit sekä Windows 8:n tai Windows Phone 8:n malliset, erityisesti tiedon tehokkaaseen ja nopeaan esittämiseen keskittyvät aplikaatiot ovat tällaisia.

Innofactorilla on vuoden 2012 alusta uudistettu tuotekehityksen käytäntöjä ja prosesseja vastaamaan muuttuneita tarpeita. Ketterien menetelmien ja automatisoinnin hyödyntäminen auttavat vastaamaan globaalien markkinoiden asettamiin uusiin vaatimuksiin.

Innofactorin tuotteet jaotellaan tuoteperheisiin, joista kullakin on omat erityispiirteensä:

**Innofactor® Cloud™ -tuoteperhe** on sarja komponentteja ja sovelluksia, joiden avulla organisaatioiden järjestelmissä olevaa tietoa voidaan julkaista tai jakaa Microsoftin pilvestä sekä toteuttaa kattavia sähköisiä palvelu- ja asiointiratkaisuja.

**Innofactor® Prime™ -tuoteperhe** on monipuolinen ohjelmistokokonaisuus, joka soveltuu organisaatioiden keskeisten toimintojen tukemiseen: WWW-sivustojen ja web-viestintäjärjestelmien toteuttamiseen, sähköiseen asiointiin ja verkkokauppoihin, asiakkuuksien- ja resurssienhallintaan sekä toimiala- ja asiakaskohtaisiin erikoisratkaisuihin.

**Innofactor® Dynasty™ -tuoteperhe** on dokumenttien sekä asian- ja arkistohallintaan kehitetty monipuolinen ohjelmistokokonaisuus, joka

mahdollistaa mittavien tiedonhallintaprosessien toteuttamisen. Prosessit ovat helposti muokattavissa eri toimialojen tarpeisiin.

**Innofactor® Quality First™ -tuoteperhe** on laadunhallintaan toteutettu modulaarinen ratkaisu-kokonaisuus, jonka avulla voidaan helposti hallinnoida ISO 9001 -laatujärjestelmän mukainen dokumentaatio, tietoturva-dokumentaatio ja ympäristödokumentaatio.

Lisäksi on olemassa joukko muita tuotteita, jotka eivät kuulu edellisiin tuoteperheisiin.

#### 5.4.4 Toiminnan riippuvuudet

Innofactor-konsernin toiminta ei riipu patenteista, tuotanto-, toimitus- tai rahoitussopimuksista taikka uusista tuotantomenetelmistä.

Innofactor-konserni harjoittaa jossain määrin lisenssien jälleenmyyntiä, mutta sen arvo liikevaihdosta ja voitosta on alle 5 %.

Omia ohjelmistojaan Innofactor-konserni myy lisensseinä, jotka ovat osa kohdassa 5.4.3 kuvattua normaalia tuote- ja palveluliiketoimintaa.

## 5.5 Keskeiset taloudelliset tiedot

Seuraavassa on esitetty Innofactor-konsernin tuloslaskelma 1.1.–30.6.2013. Luvuissa on huomioitu ostettu atBusiness Oy (nykyinen Innofactor Business Solutions Oy) 1.6.2013 alkaen. Luvut ovat tilintarkastamattomia ja ilmoitettu tuhansina euroina.

<b>Tuloslaskelma</b>	<b>1.1.–30.6.2013 IFRS tilintarkastamaton</b>	<b>1.1.–30.6.2012 IFRS tilintarkastamaton</b>
Liikevaihto	13 278	7 954
Liiketoiminnan muut tuotot	67	0
Materiaalit ja palvelut	-1 029	-902
Työsuhde-etuuksista aiheutuvat kulut	-8 955	-5 955
Poistot	-383	-282

Liiketoiminnan muut kulut	-2 112	-1 413
<u>Liikevoitto</u>	<u>866</u>	<u>-598</u>
Rahoitustuotot	5	5
Rahoituskulut	-303	-5
<u>Voitto ennen veroja</u>	<u>568</u>	<u>-598</u>
Tuloverot	-141	6
<u>Tilikauden voitto</u>	<u>427</u>	<u>-592</u>

Seuraavassa on esitetty Innofactor-konsernin tase 30.6.2013. Luvuissa on huomioitu ostettu atBusiness Oy (nykyinen Innofactor Business Solutions Oy) 1.6.2013 alkaen. Luvut ovat tilintarkastamattomia ja ilmoitettu tuhansina euroina.

Tase	30.6.2013 IFRS tilintarkastamaton	30.6.2012 IFRS tilintarkastamaton
<b>Varat</b>		
<b>Pitkäaikaiset varat</b>		
Muut aineelliset käyttöomaisuushyödykkeet	992	446
Liikearvo	17 275	1 207
Muut aineettomat hyödykkeet	4 002	1 379
Laskennalliset verosaamiset	7 690	7 895
<u>Pitkäaikaiset varat yhteensä</u>	<u>29 959</u>	<u>10 927</u>
<b>Lyhytaikaiset varat</b>		
Myyntisaamiset ja muut saamiset	11 796	6 490
Rahavarat	1 971	1 013
<u>Lyhytaikaiset varat yhteensä</u>	<u>13 767</u>	<u>7 503</u>

<u>Varat yhteensä</u>	<u>43 726</u>	<u>18 430</u>
<b>Emoyrityksen omistajille kuuluva</b>		
<b>Oma pääoma</b>		
Osakepääoma	2 100	2 100
Ylikurssirahasto	72	72
Vararahasto	59	59
Sijoitetun vapaan pääoman rahasto	12 189	8 834
Omat osakkeet	-305	0
Kertyneet voittovarot	3 249	1 781
<u>Oma pääoma yhteensä</u>	<u>17 364</u>	<u>12 846</u>
<b>Pitkäaikaiset velat</b>		
Lainat rahoituslaitoksilta	11 490	0
Laskennalliset verovelat	1 092	415
<b>Lyhytaikaiset velat</b>		
Ostovelat ja muut velat	12 668	5 170
Lyhytaikaiset rahoitusvelat	1 112	0
<u>Velat yhteensä</u>	<u>13 780</u>	<u>5 170</u>
<u>Oma pääoma ja velat yhteensä</u>	<u>43 726</u>	<u>18 430</u>

Seuraavassa on esitetty Innofactor-konsernin rahavirtalaskelma 1.1.–30.6.2013. Luvuissa on huomioitu ostettu atBusiness Oy (nykyinen Innofactor Business Solutions Oy) 1.6.2013 alkaen. Luvut ovat tilintarkastamattomia ja ilmoitettu tuhansina euroina.

	<b>1.1.–30.06.2013 IFRS tilintarkastamaton</b>	<b>1.1.–30.06.2012 IFRS tilintarkastamaton</b>
Liiketoiminnan rahavirrat		
Liikevoitto	866	-598

Oikaisut:		
Poistot	383	282
Liiketoimet, joihin ei sisälly maksutapahtumaa	0	43
Käyttöpääoman muutokset:		
Myyntisaamisten ja muiden saamisten muutos (+/-)	27	406
Ostovelkojen ja muiden velkojen muutos (+/-)	618	170
Maksetut korot (-)	-303	-5
Saadut korot	5	5
<u>Liiketoiminnan nettorahavirta</u>	<u>1 596</u>	<u>303</u>
Investointien rahavirrat		
Tytäryritysten hankinta	-2 537	0
Investoinnit aineettomiin ja aineellisiin käyttöomaisuushyödykkeisiin(-)	-127	-114
<u>Investointien nettorahavirta</u>	<u>-2 664</u>	<u>-114</u>
Rahoituksen rahavirrat		
Osakeannista saadut maksut	0	128
Lainojen nostot	3 952	0
Lainojen takaisinmaksut	-1 393	0
Omien osakkeiden hankinta	-176	0
<u>Rahoituksen nettorahavirta</u>	<u>2 383</u>	<u>128</u>
Rahavarojen muutos (+/-)	1 315	317
Rahavarat tilikauden alussa	656	696
Rahavarat tilikauden lopussa	1 971	1 013

Seuraavassa on esitetty Innofactor-konsernin tunnuslukuja 1.1.–30.6.2013. Luvuissa on huomioitu ostettu atBusiness Oy (nykyinen Innofactor Business Solutions Oy) 1.6.2013 alkaen. Luvut ovat tilintarkastamattomia ja ilmoitettu tuhansina euroina.

	<b>1.1.–30.6.2013 IFRS tilintarkastamaton</b>	<b>1.1.–30.6.2012 IFRS tilintarkastamaton</b>
Liikevaihto tuhatta euroa	13 278	7 954
Liiketulos ennen poistoja ja mahdollisia arvonalentumisia (EBITDA)	1 249	-316
prosenttia liikevaihdosta	9,4 %	-4,0 %
Liikevoitto tuhatta euroa (EBIT)	866	-598
prosenttia liikevaihdosta)	6,5 %	-7,5 %
Tulos ennen veroja tuhatta euroa	568	-598
prosenttia liikevaihdosta	4,3 %	-7,5 %
Oman pääoman tuotto	5,5 %	-9,2 %
Sijoitetun pääoman tuotto	7,7 %	-9,2 %
Nettovelkaantumisaste (Net Gearing)	61,2 %	-7,9 %
Omavaraisuusaste	41,3 %	76,8 %
Henkilöstö katsauskauden lopussa	384	181
Henkilöstö keskimäärin	229	181

## 5.6 Taseasema 30.6.2013, maksuvalmius ja rahoituksen lähteet

Innofactor-konsernin tilintarkastamaton tase 30.6.2013 sisältää kohdassa 8 kuvatun vanhan Innofactor-konsernin ja kohdassa 7 kuvatun vanhan atBusiness Oy:n

### 5.6.1 Taseasema 30.6.2013

Innofactor-konsernin ja emoyhtiön taseasema on hyvä. Konsernin omavaraisuusaste on 41,3 prosenttia (2012: 76,8 %) ja emoyhtiön 76,6 prosenttia (2012: 94,3 %).



### 5.6.2 Maksuvalmius

Innofactor-konsernin maksuvalmius on hyvä. 30.6.2013 rahavarat olivat 2,0 miljoonaa euroa (2012: 1,0). Emoyhtiön maksuvalmius on vastaava kuin konsernilla, koska emoyhtiö voi konserniavustuksella ja/tai osingon maksulla siirtää varoja itselleen.

### 5.6.3 Rahoituksen lähteet

Innofactor-konserni rahoittaa toimintansa tulorahoituksella. Liiketoiminnan rahavirta oli 1.1.–30.6.2013 positiivinen 1 596 tuhatta euroa (2012: 303). Rahavirrat voidaan siirtää haluttaessa konserniavustuksella ja/tai osingon maksulla emoyhtiölle.

Konsernilla tai sen emoyhtiöllä oli korollisia velkoja 30.6.2013 yhteensä 12 602 tuhatta euroa. Konsernin nettovelkaantumisaste oli 61,2 prosenttia (2012: -7,9 %) ja emoyhtiön 8,8 prosenttia (2012: -0,2 %).

Innofactor on sitoutunut seuraaviin kovenantteihin: puolivuositain laskettava omavaraisuusaste on vähintään 37 prosenttia 31.12.2013 ja 30.6.2014 sekä vähintään 40 prosenttia 31.12.2014 sekä jokaisena puolivuositain tapahtuvana tarkastusajankohtana sen jälkeen. Lisäksi puolivuositain laskettava konsernin korolliset velat jaettuna 12 kuukauden rullaavalla käyttökatteella (EBITDA) on enintään 3,5 tilinpäätöksessä 31.12.2013, enintään 3,0 seuraavina kolmena tarkastusajanjaksona (30.6.2014, 31.12.2014 ja 30.6.2015) ja enintään 2,5 tilinpäätöksessä 31.12.2015 sekä jokaisena puolivuositain tapahtuvana tarkastusajankohtana sen jälkeen.

### 5.6.4 Osingonjakoperiaatteet

Innofactor on kasvuyhtiö, jonka tavoitteena on käyttää liikevoittoa kasvua edistäviin toimenpiteisiin, esimerkiksi yritysjärjestelyjen toteuttamiseen. Innofactor on määrittänyt osingonjakopolitiikan, jonka mukaisesti hallituksen tavoitteena on mahdollistaa osakkeenomistajien jakaa 10 % ylittävästä liiketuloksesta ennen poistoja ja mahdollisia arvonalentumisia (EBITDA) kulloisenkin liiketoimintatilanteen sallima maksimiosinko.

Innofactor Oyj ei ole jakanut osinkoa vuosilta 2012 ja 2011.

### 5.6.5 Aineelliset käyttöomaisuushyödykkeet ja investoinnit

Innofactor-konsernilla ei ole tai ole suunnitteilla/päätetty tehdä merkittäviä investointeja aineellisiin käyttöomaisuushyödykkeisiin tai muihinkaan vastaaviin kohteisiin, eikä mitään näihin liittyviä rasitteita.

Espoossa on käynnissä uuden yhteisen vuokrakiinteistön haku. Haun päättyessä mahdolliseen uuteen vuokrasopimukseen sisältäisi tämä todennäköisesti nykyisiä sopimuksia pidemmän sitoutumisen kyseiseen tilaan ja kasvattaisi todennäköisesti nykyistä konsernin vuokravastuuta.

Innofactor-konsernilla ei ole tiedossa ympäristökysymyksiä, jotka voivat vaikuttaa liikkeeseenlaskijan mahdollisuuksiin käyttää aineellisia käyttöomaisuushyödykkeitä.

## 5.7 Viimeaikaiset tapahtumat

26.3.2013 Innofactor Oyj:n varsinainen yhtiökokous vahvisti tilinpäätöksen ja konsernitilinpäätöksen 31.12.2012 päättyneeltä tilikaudelta sekä myönsi hallituksen jäsenille ja toimitusjohtajalle vastuuvapauden 31.12.2012 päättyneeltä tilikaudelta.

Yhtiökokous päätti hallituksen ehdotuksen mukaisesti, ettei Innofactor Oyj jaa osinkoa tilikaudelta 1.1.–31.12.2012.

Yhtiökokous päätti muuttaa yhtiöjärjestyksen 4 §:n pykälän seuraavasti:

”Yhtiöllä on hallitus, johon kuuluu vähintään neljä (4) ja enintään kahdeksan (8) varsinaista jäsentä. Hallituksen jäsenten toimikausi päättyy vaalia ensiksi seuraavan varsinaisen yhtiökokouksen päättyessä.

Yhtiöllä on toimitusjohtaja, jonka valitsee hallitus.”

Yhtiökokous päätti, että hallituksen puheenjohtajalle maksetaan palkkiota 36 000 euroa vuodessa ja muille hallituksen jäsenille 24 000 euroa vuodessa. Erillisiä kokouspalkkioita ei makseta. Palkkiosta maksetaan puolet (50 %) rahana kuukausittain ja puolet (50 %) Innofactor Oyj:n osakkeina. Osakkeet luovutetaan hallituksen jäsenille ja tarvittaessa hankitaan markkinoilta suoraan hallituksen jäsenten lukuun kahden viikon kuluessa siitä, kun Innofactor Oyj:n osavuosisikatsaus ajalta 1.1.–31.3.2013 on julkistettu. Innofactor Oyj edellyttää, että hallituksen jäsenet pitävät omistuksessaan palkkiona saamansa osakkeet hallitusjäsenyytensä ajan.

Yhtiökokous päätti hallituksen jäsenmääräksi kuusi. Hallituksen jäseniksi valittiin Sami Ensio, Juha Koponen, Pyyry Lautsuo, Jukka Mäkinen, Ilari Nurmi ja Pekka Puolakka, joista hallitus valitsi heti yhtiökokouksen jälkeen pitämässään järjestäytymiskokouksessa puheenjohtajakseen Pyyry Lautsuon.

Yhtiön tilintarkastajaksi valittiin KHT-yhteisö Ernst & Young Oy. Ernst & Young Oy on ilmoittanut nimeävänsä yhtiön päävastuulliseksi

tilintarkastajaksi KHT Juha Hilmolan. Tilintarkastajan palkkio päätettiin maksaa kohtuullisen laskun mukaan.

21.5.2013 Innofactor antoi pörssitiedotteen siitä, että se on valittu julkisessa hankintamenettelyssä toimittamaan asian- ja dokumentinhallintajärjestelmä Senaatti-kiinteistöille. Toimitus käsittää valmisohjelmistoihin perustuvan asian- ja dokumentinhallintajärjestelmän sekä järjestelmän tuki- ja ylläpitopalvelut. Kaupan arvioitu hankinta-arvo on 812 000 euroa. Senaatti-kiinteistöt on valtion liikelaitos, joka tarjoaa tilapalveluja ensisijaisesti valtionhallinnolle. Toimitilojen vuokraus, investoinnit, kiinteistövarallisuuden kehittäminen ja hallinta muodostavat palvelujen perustan. Asiakaskuntaan kuuluvat muun muassa valtion virastot, ministeriöt, tutkimus- ja kulttuurilaitokset, vankilat sekä puolustushallinto. Kauppa vahvistaa Innofactorin asemaa asian- ja dokumentinhallintajärjestelmien toimittajana Suomessa.

7.6.2013 Innofactor antoi pörssitiedotteen siitä, että se osti atBusiness Oy:n. Kyseistä asiaa on käsitelty kattavasti useissa kohdin Esitettä.

7.6.2013 Innofactor antoi pörssitiedotteen siitä, että se arvioi uudelleen näkymää vuodelle 2013 aiemmin pörssitiedotetun atBusiness Oy:n yritysostosta johtuen. Vuoden 2013 näkymiin liittyy epävarmuutta johtuen merkittävän yritysoston integraatiosta, eikä tarkkaa arviota näkymistä voida tästä syystä antaa. Innofactorin vuoden 2013 liikevaihdon arvioidaan olevan noin 34–37 miljoonaa euroa (2012: 18,8 miljoonaa euroa). Liiketuloksen ennen poistoja ja mahdollisia arvonalentumisia (EBITDA) arvioidaan vuonna 2013 olevan noin 3–5 miljoonaa euroa (2012: 1,2 miljoonaa euroa). Innofactor oli aiemmin arvioinut, että Innofactorin vuoden 2013 liikevaihdon arvioitiin olevan noin 24 miljoonaa euroa (2012: 18 818 tuhatta euroa). Liiketuloksen ennen poistoja ja mahdollisia arvonalentumisia (EBITDA) arvioitiin vuonna 2013 olevan noin 2 miljoonaa euroa (2012: 1 215 tuhatta euroa).

18.6.2013 Innofactor antoi pörssitiedotteen siitä, että Innofactor Oyj:n uudet osakkeet 4 978 279 kappaletta on merkitty kaupparekisteriin 18.6.2013. Innofactor Oyj:n kokonaisosakemäärä on merkinnän jälkeen 35 144 179 osaketta. Kaupparekisteriin merkityt osakkeet annettiin osana edellä mainitun kaupan kauppahintasuoritusta.

1.7.2013 Innofactor antoi pörssitiedotteen siitä, että se uudistaa organisaatiotaan ja johtoaan. Innofactorin hallitus päätti myöhään illalla 30.6.2013 pidetyssä kokouksessaan Innofactorin organisaatiouudistuksesta 1.7.2013 alkaen. Uudistus liittyy 7.6.2013 julkistettuun yritysjärjestelyyn, jossa Innofactor osti suomalaisen atBusiness Oy:n koko osakekannan ja pääomallinat. Aiemmin ilmoitetun mukaisesti Suomen systeemi-integraatioliiketoiminnoista vastaavana johtajana ja Innofactor Business Solutions Oy:n toimitusjohtajana toimii Juha Rokkanen. Hänen sijaisenaan

toimii Mikko Lampi. Yksikön johtoryhmään kuuluvat Juha Rokkanen (pj), Mikko Lampi, Harri Taro, Vesa Kauppila, Mika Nurmi, Mikko Myllys, Tommi Flemming, Teemu Muukkonen, Perttu Monthan ja Ville Kujansuu. Innofactor-konsernin johtoryhmään kuuluvat toimitusjohtaja Sami Ensio (pj), Mikko Karvinen, Janne Martola, Elina Jokinen, Ingrid Peura (12.8.2013 alkaen), Heikki Jekunen, Juha Rokkanen, Mikko Lampi ja Christian Andersen. Toimitusjohtajan sijaisena toimii talousjohtaja Mikko Karvinen. Organisaatiomuutokseen ei liity irtisanomisia tai vastaavia henkilöstöjärjestelyjä.

## 5.8 Tulevaisuudennäkymät

Vuoden 2013 näkymiin liittyy epävarmuutta johtuen merkittävän yritysoston integraatiosta, eikä tarkkaa arviota näkymistä voida tästä syystä antaa. Innofactorin vuoden 2013 liikevaihdon arvioidaan olevan noin 34–37 miljoonaa euroa (2012: 18,8 miljoonaa euroa). Liiketuloksen ennen poistoja ja mahdollisia arvonalentumisia (EBITDA) arvioidaan vuonna 2013 olevan noin 3–5 miljoonaa euroa (2012: 1,2 miljoonaa euroa).

Arvio perustuu Innofactor-konsernin jatkuvaan raportointi- ja ennustamisprosessiin, jossa liiketoimintayksiköt kuukausittain ilmoittavat arvionsa tulevista tuloista ja menoista, jotka yhtiön talousjohtaja kokoaa konsernin ennusteeksi ja esittää yhtiön johdolle. Kyseessä on sama ennuste, joka on annettu muutenkin markkinoille yhtiön johdon toimesta, eikä sitä ole tässä esitteessä muutettu. Yhtiön johto ei pysty suoraan vaikuttamaan tuleviin tuloihin, koska ne riippuvat ennen kaikkea asiakkaiden ostokäyttäytymisestä, mihin vaikuttaa esimerkiksi yleinen taloudellinen tilanne. Yhtiön johto pystyy osin vaikuttamaan tulevaisuudessa tapahtuviin menoihin, mutta se saattaa olla mahdollista vasta viiveellä, koska yhtiön on noudatettava tekemiään sopimuksia.

## 5.9 Oikeudenkäynnit ja välimiesmenettelyt

Innofactor Oyj:llä ja/tai konsernin muulla yhtiöllä ei ole tai ole ollut 12 edeltävän kuukauden ajalta yhtään hallintomenettelyä, oikeudenkäyntiä tai välimiesmenettelyä, joilla voi olla tai olisi ollut merkittävä vaikutus Innofactor Oyj:n ja/tai konsernin taloudelliseen asemaan tai kannattavuuteen sitä heikentävästi. Innofactor Oyj:llä ja/tai konsernilla ei ole myöskään tietoa uhasta, että tällainen menettely olisi alkamassa.

## 5.10 Merkittävät sopimukset

### 5.10.1 Yleistä

Seuraavassa on esitetty kahden välittömästi Rekisteröintiasiakirjan julkistamista edeltävän tilikauden ajalta tiivistelmä jokaisesta muusta kuin tavanomaisen liiketoiminnan osana tehdystä merkittävästä sopimuksesta, jonka sopimuspuolena liikkeeseenlaskija tai konserniin kuuluva yritys on tehnyt sekä tiivistelmä kaikista muista konserniin kuuluvien yritysten tekemistä sopimuksista (joita ei ole tehty osana tavanomaista liiketoimintaa), joista jollekin konserniin kuuluvalla yritykselle johtuu velvollisuuksia tai oikeuksia, jotka ovat merkittäviä konsernille Rekisteröintiasiakirjan päivämääränä.

### 5.10.2 atBusiness Oy:n yrityshankinta

Innofactor osti 6.6.2013 atBusiness Oy:n koko osakekannan ja pääomalainat.

Myyjinä olivat atBusineksen toimiva johto (20,0 %), Sentic Partners Oy:n hallinnoima Sentic Kasvurahasto II Ky (60,1 %) ja Trainers House Oy:n tytäryhtiö Trainers' House Kasvustysteemiosakeyhtiö (19,9 %). Kauppahinta on kokonaisuudessaan noin 6,3–7,6 miljoonaa euroa ja velaton kauppahinta (Enterprise Value, EV) noin 14,4–15,7 miljoonaa euroa. Kauppahinnasta maksetaan vähintään 45 % käteisellä ja enintään 55 % Innofactorin osakkeilla. Innofactor otti yhteensä 11,5 miljoonan euron pankkilainat kauppahinnan käteisosuuden maksamiseksi ja kohdeyhtiön noin 8,7 miljoonan euron lainojen uudelleenjärjestelemiseksi. Lisäksi samalla korvattiin atBusineksen olemassaoleva 1,5 miljoonan euron luotollinen sekkitililimiitti vastaavan suuruisella uudella limiitillä.

atBusiness oli Innofactorin ohella Suomen johtavia Microsoft-teknologioihin perustuvien ratkaisujen toimittajia yritys- ja yhteisöasiakkaille. atBusineksen liikevaihto vuonna 2012 oli 17,4 miljoonaa euroa ja toiminta on ollut kannattavaa. Vuonna 2012 käyttökate (EBITDA) oli 2,7 miljoonaa euroa (15,3 prosenttia liikevaihdosta).

Uusi kokoluokka tarjoaa Innofactorille entistä paremmat edellytykset toimia pörssiyrityksenä, toteuttaa Pohjoismaista kasvustrategiaansa, sekä tarjota omia ohjelmistotuotteita ja -palveluita asiakkaille oman kanavansa kautta. Järjestely tuo merkittävää kasvua vuosille 2013 ja 2014 sekä luo erinomaisen pohjan kasvuun myös jatkossa. Järjestelyn uskotaan tuovan synergiahyötyjä. Innofactor arvioi jatkossa pääsevänsä nykyistä parempaan kannattavuuteen ja aiempaa korkeampaan osakekohtaiseen tulokseen (EPS).

Kauppahinta määräytyy (hankittujen osakkeiden osalta) Innofactor konsernin kaupanjälkeisten 12 kuukauden (1.6.2013–31.5.2014) toteutuneesta käyttökatteesta (EBITDA). Kauppahinta maksetaan vähintään 45 % rahana ja enintään 55 % Innofactorin osakkeina. Kauppahinta on kokonaisuudessaan vähintään noin 6,3 miljoonaa euroa ja enintään noin 7,6 miljoonaa euroa. Velaton kauppahinta (Enterprise Value, EV) on 14,4–15,7 miljoonaa euroa. Innofactor arvioi kauppahinnan olevan noin 7,6 miljoonaa euroa.

Kauppahinnasta maksettiin yhteensä noin 6,3 miljoonaa euroa kaupantekohetkellä, josta noin 2,9 miljoonaa euroa maksetaan käteisellä ja noin 3,4 miljoonaa euroa Innofactorin uusilla osakkeilla hallitukselle myönnettyjen valtuutusten puitteissa. Pääomalainat (noin 5,1 miljoonaa euroa) maksettiin kokonaisuudessaan kaupantekohetkellä. Osakkeiden merkintähintana käytettiin Innofactorin osakkeen kaupankäynnillä painotettua keskimurssia ajalta 2.1.2013–5.6.2013, joka on noin 0,6739 euroa osaketta kohti. Kauppahinnan maksamista varten uusia osakkeita laskettiin liikkeelle 4 978 279 kappaletta.

Innofactorilla on mahdollisuus, mutta ei velvollisuutta, ostaa noin 4,7 miljoonaa kappaletta uusista osakkeista atBusineksen myyjiltä takaisin niiden merkintähintaan 0,6739 euroa osaketta kohti 31.12.2013 mennessä sekä 3,0 prosenttia korkeampaan 0,6941 euron osakekohtaiseen hintaan 31.3.2014 mennessä.

Kauppahinnan loppuosa 0–1,3 miljoonaa euroa (koskee hankittuja osakkeita) määräytyy Innofactor-konsernin kaupanjälkeisten 12 kuukauden (1.6.2013–31.5.2014) toteutuneesta käyttökatteesta (EBITDA). Kauppahinnan loppuosa on tarkoitus maksaa 45 % käteisellä ja 55 % Innofactorin osakkeilla. Osakkeiden merkintähintana käytetään Innofactorin osakkeen kaupankäynnillä painotettua keskimurssia ajalta 30.4.–30.5.2014. Uusien osakkeiden määrä riippuu osakkeen keskihinnasta ja kaupankäynnin määrästä kyseisellä ajanjaksolla. Yhtiö voi maksaa halutessaan kyseiset osakkeet joko kokonaan tai osittain myös käteisellä.

Hankinta on kuvattu yksityiskohtaisesti tässä esitteessä.

### 5.10.3 Tietotalo Infocenter Oy:n liiketoiminnan hankinta

30.11.2012 Innofactor osti projektin- ja projektisalkunhallintajärjestelmien toimittamiseen keskittyvän liiketoiminnan Tietotalo Infocenter Oy:ltä. Liiketoimintakauppa tuli voimaan 31.12.2012 ja ostettu liiketoiminta yhdistettiin Innofactorin lukuihin 1.1.2013 alkaen. Siirtyvän liiketoiminnan liikevaihdon arvioitiin vuonna 2012 olleen noin 0,5 miljoonaa euroa. Tietotalo Infocenterin projektin- ja projektisalkunhallintajärjestelmiin keskittyneen



liiketoimintayksikön koko henkilökunta siirtyi Innofactorille vanhoina työntekijöinä. Kauppahinta maksetaan Innofactorin käteisvaroista.

#### 5.10.4 Bridgeconsulting A/S:n yrityshankinta

25.6.2012 Innofactor allekirjoitti sopimuksen, jolla se osti tanskalaisen Bridgeconsulting A/S:n koko osakekannan yrityksen toimivalta johdolta. 3 prosenttia osakkeista hankittiin suoraan ja loput 97 prosenttia hankittiin ostamalla Bridgeconsulting Holding Aps:n koko osakekanta. Bridgeconsulting oli Tanskan johtava Microsoft-teknologioihin perustuvien Business Intelligence -ratkaisujen toimittaja. Kauppa tuki Innofactorin vuonna 2011 julkistamaa kansainvälistymisstrategiaa. Innofactorin strategiana on kasvaa sekä orgaanisesti että yritysostoin Pohjoismaiden suurimmaksi Microsoft-ratkaisuihin keskittyneeksi ohjelmistointegraattoriksi. Bridgeconsulting A/S:n nimi muutettiin Innofactor A/S:ksi.

Ostettu Bridgeconsulting tuotti Business Intelligence-, tietovarasto- sekä yritysten suorituskyvyn mittaamiseen erikoistuneita ratkaisuja. Yritys on ollut korkean tason Microsoft-kumppani Business Intelligence -osaamisessa, ja on nimitetty vuosina 2009, 2010 ja yritysoston jälkeen vuonna 2012 Microsoftin vuoden Business Intelligence -kumppaniksi Tanskassa. Yrityksen asiakkaina on suuria tanskalaisia yksityisen sektorin ja julkishallinnon asiakkaita, kuten SAS, Unicef, TDC, DONG Energy, ympäristöministeriö sekä Kööpenhaminan kaupunki. Yrityksen viimeisen yritysostoa edeltävän tilikauden (lokakuu 2010–syyskuu 2011) liikevaihto oli noin 3,28 miljoonaa euroa (18 prosentin kasvu) ja käyttökate (EBITDA) oli noin 0,14 miljoonaa euroa. Yritys työllisti ostohetkellä Kööpenhaminassa Tanskassa noin 25 henkeä. Yrityksen johto ja kaikki työntekijät siirtyivät Innofactor-konserniin vanhoina työntekijöinä. Yritys ja sen taloudelliset tiedot on konsolidoitu Innofactor-konserniin yrityskaupan closing päivämäärän 5.7.2012 perusteella heinäkuusta 2012 alkaen. Yhtiön viimeistä tilikautta (alkanut lokakuussa 2011) pidennettiin päättämään 31.12.2012.

Kauppahinta riippuu kohdeyhtiön ostohetkeä seuraavan 12 kuukauden (heinäkuu 2012–kesäkuu 2013) toteutuneesta käyttökatteesta (EBITDA). Kauppahinta maksetaan Tanskan kruunuina ja ehdolliselta osaltaan (earn-out) Innofactorin osakkeina, ja sen on arvioitu olevan noin 2,5 miljoonaa euroa. Kauppahinnan on sovittu olevan vähintään noin 1,6 miljoonaa euroa ja enintään noin 3,0 miljoonaa euroa. Noin 1,26 miljoonaa euroa kauppahinnasta maksettiin käteisellä heinäkuun 2012 alussa ja loppuosa maksetaan Innofactorin osakkeilla toisen vuosipuoliskon 2013 aikana. Käteismaksu rahoitettiin 1,25 miljoonan euron pankkilainalla. 75%:iin osakkeista liittyy 36 kuukauden vaiheittain purkautuva siirtorajoitus osakkeilla maksettavan loppukauppahinnan maksupäivästä lukien.

Bridgeconsulting A/S:n liikevaihto 1.10.2010–30.9.2011 oli noin 3 277 tuhatta euroa, käyttökate noin 142 tuhatta euroa ja liikevoitto noin 95 tuhatta euroa muodostuivat tanskalaisten kirjanpitosäännösten mukaisesti.

Innofactor Oyj perusti heinäkuun alussa 2012 Tanskaan Innofactor Oyj:n täysin omistaman tytäryhtiön Innofactor Holding Aps:n, jolle on siirretty Bridgeconsulting Holding ApS:n ja Innofactor A/S:n (entinen Bridgeconsulting A/S) koko omistus. Bridgeconsulting Holding Aps purkaminen on käynnissä.

## 5.11 Hallintoneuvoston ja hallituksen toiminta

Innofactor Oyj:llä ei ole hallintoneuvostoa.

Hallituksen toimikausi jatkuu seuraavaan varsinaiseen yhtiökokoukseen asti. Hallitusten jäsenten aika hallituksessa on esitetty kohdassa 5.12.1.

Toimitusjohtajan toimitusjohtajan toimisuhteen molemminpuolinen irtisanomisaika on 6 kuukautta. Jos yhtiö päättää toimitusjohtajan sopimuksen, maksetaan hänelle irtisanomisaajan palkan lisäksi erokorvauksena 12 kuukauden palkkaa vastaava kertakorvaus.

Muita vastaavia sopimuksia, joihin sisältyisi erokorvauksia, ei ole.

Innofactor Oyj:llä ei ole hallituksen valiokuntia.

Innofactor Oyj noudattaa Arvopaperimarkkinayhdistys ry:n julkaisemaa Suomen listayhtiöiden hallintokoodin (Corporate Governance) 2010 suositusta, johon liittyen on tehty seuraavat poikkeukset:

- SUOSITUS 9: Suosituksesta poiketen Innofactor Oyj:n hallitukseen ei ole valittu molempien sukupuolten edustajia, koska toiminnan asettamat vaatimukset ja yhtiön kehitysvaihe huomioiden tämä ei ole ollut tarpeen.

Lisäksi Innofactor Oyj noudattaa Helsingin pörssin sisäpiiriohjetta sekä yhtenäisiä tiedottamissääntöjä.



## 5.12 Hallinto-, johto- ja valvontaelimet sekä ylin johto

### 5.12.1 Hallitus

#### **Pyry Lautsuo (puheenjohtaja), syntynyt 1946, DI**

Lautsuo on toiminut vuosien 1970–2006 välisenä aikana useissa tehtävissä IBM:ssä, joista viimeisimpänä Suomen yksikön toimitusjohtajana. Lautsuolla on erittäin laaja kokemus ohjelmistoliiketoiminnasta Suomessa ja kansainvälisesti. Hän on aiemmin toiminut muun muassa Affecto Oyj:n ja Tectia Oyj:n hallituksen jäsenenä sekä Tietotekniikan Liiton hallituksen puheenjohtajana. Lautsuo on toiminut Innofactor Oyj:n hallituksessa puheenjohtajana vuodesta 2011 alkaen. Ei muita keskeisiä luottamustehtäviä.

#### **Sami Ensio, syntynyt 1971, DI**

Ensio toimii tällä hetkellä Innofactor Oyj:n toimitusjohtajana ja on toiminut sitä ennen Innofactor Oy:n toimitusjohtajana ja hallituksessa vuodesta 2000 alkaen. Ensioilla on vahva ja laaja-alainen ohjelmistoalan osaaminen sekä vankka kokemus alan strategisesta ja operatiivisesta johtamisesta. Ensio on toiminut Innofactor Oyj:n hallituksessa vuodesta 2010 alkaen. Ei muita keskeisiä luottamustehtäviä.

#### **Juha Koponen, syntynyt 1972, tekniikan tohtori**

Koponen toimii tällä hetkellä internetpalveluyritys Netcycler Oy:n toimitusjohtajana. Kuposelle on tätä ennen kertynyt lähes kymmenen vuoden kokemus ohjelmistotuoteliiketoiminnasta, kanavamyynnistä ja kansainvälistymisestä First Hop Oy:stä, jossa hän toimi eri tehtävissä johtoryhmässä. Koponen on toiminut Innofactor Oyj:n hallituksessa vuodesta 2011 alkaen. Ei muita keskeisiä luottamustehtäviä.

#### **Jukka Mäkinen, syntynyt 1954, ekonomi**

Mäkinen toimii tällä hetkellä pääomasijoitusyhtiö Eqvitec Partnersin toimitusjohtajana. Mäkisellä on kahdenkymmenen vuoden kokemus tehtävistä tietotekniikka-alan yrityksissä: Siemens-Nixdorf, Oracle, IBM ja Xerox. Mäkinen on toiminut yli 20 eri yrityksen hallituksissa sekä toteuttanut lukuisia yritysjärjestelyjä Suomessa ja kansainvälisesti. Mäkinen on toiminut Innofactorin hallituksessa vuodesta 2012 alkaen. Ei muita keskeisiä luottamustehtäviä.

**Ilari Nurmi, syntynyt 1975, DI**

Nurmi toimii Basware Oyj:n tuotejohtajana ja johtoryhmän jäsenenä. Tätä ennen Nurmi on toiminut 14 vuotta Nokia Oyj:n tuotehallinnan, tuotemarkkinoinnin ja markkinoinnin johtotehtävissä Suomessa ja USA:ssa. Nurmella on erityisenä vahvuusalueena kansainvälisen ohjelmistotuotehallinnan ja tuoteliiketoiminnan vankka osaaminen. Nurmi on toiminut Innofactorin hallituksessa vuodesta 2013 alkaen. Ei muita keskeisiä luottamustehtäviä

**Pekka Puolakka, syntynyt 1971, OTK, asianajaja**

Puolakka on toiminut lukuisissa tehtävissä eri asianajotoimistoissa. Päätoimenaan hän työskenteli viimeksi Baltiassa asianajotoimisto Sorainen toimitusjohtajana (Managing Partner). Puolakka on ollut aikaisemmin Innofactor Oy:n hallituksessa ja toiminut Innofactor Oyj:n hallituksessa vuodesta 2010 alkaen. Ei muita keskeisiä luottamustehtäviä.

**Hallituksen jäsenten riippumattomuusarviointi**

Hallituksen puheenjohtaja Pyry Lautsuo on riippumaton yhtiöstä ja merkittävistä osakkeenomistajista.

Hallituksen jäsen Sami Ensio ei ole riippumaton yhtiöstä, koska hän toimii yhtiön toimitusjohtajana ja on alaikäisine lapsineen yhtiön merkittävin omistaja yli 20 %:n omistusosuudella.

Hallituksen jäsen Juha Koponen on riippumaton yhtiöstä ja merkittävistä osakkeenomistajista.

Hallituksen jäsen Jukka Mäkinen on riippumaton yhtiöstä ja merkittävistä osakkeenomistajista.

Hallituksen jäsen Ilari Nurmi on riippumaton yhtiöstä ja merkittävistä osakkeenomistajista.

Hallituksen jäsen Pekka Puolakka on riippumaton yhtiöstä ja merkittävistä osakkeenomistajista.

**5.12.2 Toimitusjohtaja**

Sami Ensio, syntynyt 1971, DI, Innofactor Oyj:n toimitusjohtaja. Toiminut aiemmin muun muassa Innofactor Oy:n toimitusjohtajana, Ominitele Oy:n johtoryhmän jäsenenä sekä Teknillisen korkeakoulun vastaavana luennoitsijana. Hallituksen jäsen vuodesta 2010 (toiminut Innofactor Oy:n hallituksen jäsenenä vuodesta 2000).

Liiketoimintaa harjoittavien yhtiöiden toimitukset viiden vuoden ajalta: Innofactor Oyj, toimitusjohtaja (edelleen); Innofactor Oyj, hallitus (edelleen); Innofactor Software Oy, toimitusjohtaja (edelleen); Innofactor Software Oy, hallitus (edelleen); Innofactor Business Solutions Oy; hallituksen puheenjohtaja (edelleen); Innofactor SW Oy, toimitusjohtaja (edelleen); Innofactor SW Oy, hallitus (edelleen); Innofactor CS Oy, toimitusjohtaja (edelleen); Innofactor CS Oy, hallitus (edelleen); Innofactor VM Oy, toimitusjohtaja (edelleen); Innofactor VM Oy, hallitus (edelleen); Venenum Oy, toimitusjohtaja (edelleen); Venenum Oy, hallitus (edelleen); Ab Soloplus Oy, hallitus (edelleen); Innofactor Holding Aps, hallituksen puheenjohtaja (edelleen); Bridgeconsulting Holding Aps, hallituksen puheenjohtaja; sekä Innofactor A/S, hallituksen puheenjohtaja (edelleen).

Osoite: Sami Ensio, Innofactor Oyj, Keilaranta 19, 02150 Espoo.

### 5.12.3 Johtoryhmä ja muu johto

Toimitusjohtaja toimii johtoryhmän puheenjohtajana.

#### **Christian Andersen, syntynyt 1966, BBA**

Vastaa Innofactorin Tanskan yksikön liiketoiminnasta. Toiminut aiemmin muun muassa toimitusjohtajana, johtoryhmän jäsenenä ja yhtiön Euroopan johtoryhmän jäsenenä Niscayah yhtiössä (Dansikring Erhverv A/S). Andersen on myös Eurocode A/S:n ja Street Teamin hallituksen puheenjohtaja. Ei muita keskeisiä luottamustehtäviä.

#### **Heikki Jekunen, syntynyt 1958, DI**

Johtaa Innofactorin tuote- ja palveluliiketoimintaa. Toiminut aiemmin Tellabs Oy:ssä erilaisissa johtotehtävissä, viimeisimpänä tuotekehitysjohtajana. Ei muita keskeisiä luottamustehtäviä.

#### **Elina Jokinen, syntynyt 1974, VTM**

Vastaa Innofactor Oyj:n henkilöstöhallinnosta ja sen kehittämisestä. Toiminut aiemmin henkilöstöpäällikkönä VTT:llä ja Nokiolla. Ei muita keskeisiä luottamustehtäviä.

#### **Mikko Karvinen, syntynyt 1976, KTM**

Vastaa Innofactor Oyj:n taloushallinnosta ja toimii toimitusjohtajan sijaisena. Toiminut aiemmin talousjohtajana sekä varatoimitusjohtajana viimeksi Tectia Oyj:ssä. Ei muita keskeisiä luottamustehtäviä.

**Mikko Lampi, syntynyt 1977, DI**

Toimii suomen systeemi-integraattoritoiminnan vetäjän varahenkilönä sekä Customers Solutions liiketoimintayksikön johtajana. Toiminut aiemmin muun muassa Innofactorin teknologiajohtajan sekä Innofactor Software Oy:n (entinen Innofactor Oy) johtoryhmän jäsenenä vastaten yhtiön ohjelmistokehityksestä ja arkkitehtuurista. Lampi on myös Ohjelmistoyrittäjät ry:n hallituksen jäsen. Ei muita keskeisiä luottamustehtäviä.

**Janne Martola, syntynyt 1974, DI**

Vastaa Innofactor Oyj:n kansainvälisestä laajentumisesta Suomen lähialueilla sekä yritysjärjestelyistä 2.6.2011 alkaen. Toiminut aiemmin muun muassa CapMan Oyj:ssä sijoitusjohtajana. Ei muita keskeisiä luottamustehtäviä.

**Juha Rokkanen, syntynyt 1969, BBA**

Vastaa Innofactorin Suomen maayksikön liiketoiminnasta. Toiminut aiemmin muun muassa atBusiness Oy:n toimitusjohtajana ja myyntitehtävissä WM-datalla. Ei muita keskeisiä luottamustehtäviä.

Kaikkien johtoryhmän jäsenten työosoite: Innofactor Oyj, Keilaranta 19, 02150 Espoo.

**5.12.4 Selvitys perhesuhteista**

Johdolla ei ole sisäpiirin mukaisia perhesuhteita toisiinsa tai merkittäviin osakkeenomistajiin pl. Sami Ensio, jonka alaikäiset lapset ovat Innofactor Oyj:n merkittäviä omistajia.

**5.12.5 Selvitys tuomioista**

Kenelläkään Innofactor Oyj:n johtoon (mukaan lukien hallitus) kuuluvista henkilöistä ei ole petoksellisista rikoksista tai rikkomuksista saatua tuomiota viimeisen viiden vuoden ajalta.

**5.12.6 Selvitys konkurseista, pesänhoidosta tai selvitystiloista**

Kukaan Innofactor Oyj:n johtoon (mukaan lukien hallitus) kuuluvista henkilöistä ei ole ollut osallisena konkurssissa, pesänhoidossa tai selvitystilassa viimeisen viiden vuoden ajalta.

### 5.12.7 Muut henkilöihin liittyvät selvitykset

Kenelläkään Innofactor Oyj:n johtoon (mukaan lukien hallitus) kuuluvista henkilöistä ei ole oikeus- tai valvontaviranomaisten (myös ammattialajärjestöjen) esittämiä virallisia syytteitä ja/tai määräämiä seuraamuksia viimeisen viiden vuoden ajalta, eikä tuomioistuimien ole todennut, että Innofactor Oyj:n johtoon (mukaan lukien hallitus) kuuluva henkilö ei saisi toimia jonkin liikkeeseenlaskijan hallinto-, johto- tai valvontaelimen jäsenenä, tai kieltänyt tällaista henkilöä toimimasta jonkin liikkeeseenlaskijan johdossa tai hoitamasta sen liiketoimintaa viimeisen viiden vuoden ajalta.

### 5.12.8 Hallinto-, johto- ja valvontaelinten jäsenten ja ylimmän johdon eturistiriidat

Innofactor Oyj:n tiedossa ei ole, että sen johtoon kuuluvilla henkilöillä olisi eturistiriitoja liikkeeseenlaskijaan liittyvien tehtävien ja heidän yksityisten etujensa ja/tai muiden tehtäviensä välillä.

### 5.12.9 Sopimukset henkilöiden valinnasta hallintoelimiin

Innofactor Oyj:llä ei ole tietoa osakkeenomistajien, asiakkaiden, tavarantoimittajien tai palveluntoimittajien tai muiden kanssa tehdyistä järjestelyistä tai sopimuksista, joiden perusteella henkilö olisi valittu hallinto-, johto- tai valvontaelimen jäseneksi tai ylimpään johtoon.

### 5.12.10 Arvopaperin luovutusta koskevat rajoitukset

Juha Rokkanen on kohdassa 5.10.2 kuvatun kauppasopimuksen yhteydessä sitoutuneet muiden myyjien ohella omien osakkeidensa osalta arvopaperiliitteen kohdan 4.7 mukaisiin luovutusrajoituksiin.

Seuraavilla konsernin johtoryhmän jäsenillä (Mikko Karvinen, Mikko Lampi ja Janne Martola) on myynti- ja luovutusrajoitus henkilöstöannissa 30.3.2012 kaupparekisteriin merkittyihin osakkeisiin, jotka on rahoitettu yhtiön lainalla. Myynti- ja luovutusrajoitus poistuu lainapäätöksen ja korkojen ollessa täysimääräisesti takaisinmaksettu yhtiölle. Suunniteltu laina-aika on 10 vuotta alkaen kaupparekisteriin merkinnästä.

Innofactor Oyj:llä ei ole tiedossa muita arvopaperien luovutusta koskevia rajoituksia, joihin johto olisi sitoutunut.

## 5.12.11 Palkat ja luontoisedut

### Hallituksen palkkiot

Varsinainen yhtiökokous päättää hallituksen palkkiot sekä kulujen korvauserusteet vuosittain. Hallituksen jäsenten palkkiot maksetaan yhtiökokouksen päätösten mukaisesti rahakorvauksina ja yhtiön osakkeina.

Innofactor Oyj:n varsinainen yhtiökokous päätti 26.3.2013, että hallituksen puheenjohtajalle maksetaan palkkiota 36 000 euroa vuodessa ja muille hallituksen jäsenille 24 000 euroa vuodessa. Erillisiä kokouspalkkioita ei makseta. Palkkiosta maksetaan puolet (50 %) rahana ja puolet (50 %) Innofactor Oyj:n osakkeina. Osakkeet luovutetaan hallituksen jäsenille ja tarvittaessa hankitaan markkinoilta suoraan hallituksen jäsenten lukuun kahden viikon kuluessa siitä, kun Innofactor Oyj:n osavuositarkastus ajalta 1.1.–31.3.2013 on julkistettu. Innofactor Oyj edellyttää, että hallituksen jäsenet pitävät omistuksessaan palkkiona saamansa osakkeet hallitusjäsenyytensä ajan.

Hallituksen jäsenille ei ole annettu palkkiona Innofactor Oyj:n hallitustyöskentelystä optioita.

Innofactor Oyj:n hallituksen jäsenille maksettiin vuonna 2012 palkkioita yhteensä 133 tuhatta euroa, josta 67 tuhatta euroa maksettiin rahana ja 66 tuhatta euroa osakkeina. Toimitusjohtajan osuus palkkiosta oli 25 tuhatta euroa.

### Toimitusjohtajan palkkiot ja työsuhteen ehdot

Yhtiön hallitus päättää toimitusjohtajan palkitsemisesta ja hänelle maksettavista muista korvauksista vuosittain.

Toimitusjohtajalle maksetaan kiinteää kokonaispalkkaa 18 000 euroa kuukaudessa.

Toimitusjohtajalla on oikeus yhteensä viiden viikon lomaan vuodessa. Toimitusjohtajalle vuosittain maksettava lomarahana on 50 % loma-ajan palkkaa vastaavasta määrästä.

Toimitusjohtajalle maksetaan palkkaa maksimissaan kolmen kuukaudelta sairauden tai tapaturman aiheuttaman työn teon esteen takia.

Toimitusjohtajalla on oikeus hallituksen vuosittain määrittämään tulospalkkioon, joka on maksimissaan vuoden kiinteän kuukausipalkan suuruinen. Palkkio perustui vuonna 2012 yhtiön liikevaihdon prosentuaaliseen kasvuun, kannattavuuteen, asiakastytytyvyyteen ja henkilöstötytytyvyyteen.

Palkkio voidaan maksaa ainoastaan liikevoitosta, toisin sanoen, jos liikevoittoa ei ole, ei palkkiota makseta lainkaan.

Toimitusjohtajalla on oikeus osallistua yhtiön henkilöstölle yleisesti tai johdolle erityisesti luomiin palkitsemisjärjestelmiin, kuten osakepalkkio- tai optiojärjestelmiin.

Toimitusjohtajalla on lounasetu sekä yhtiön politiikan mukainen työterveyshuolto, matkapuhelinetu sekä sairaus- ja henkivakuutus sekä eläkevakuutus eikä tällä hetkellä muita luontaisetuja.

Toimiessaan yhtiön hallituksen jäsenenä toimitusjohtajalla on oikeus hallitustyöskentelystä kulloinkin määritettävään palkkioon, mutta ei oikeutta konsernin muiden hallintoelinten palkkioihin.

Toimitusjohtajan vanhuuseläkeikä ja eläkkeen määräytymisperusteet ovat voimassa olevan työeläkelainsäädännön mukaiset.

Toimitusjohtajan toimisuhteen molemminpuolinen irtisanomisaika on 6 kuukautta. Jos yhtiö päättää toimitusjohtajan sopimuksen, maksetaan hänelle irtisanomisajan palkan lisäksi erokorvauksena 12 kuukauden palkkaa vastaava kertakorvaus.

Vuonna 2012 toimitusjohtajalle maksettiin toimitusjohtajan ja hallituksen palkkiota yhteensä 262 tuhatta euroa. Palkkioista 250 tuhatta euroa maksettiin rahana ja 12 tuhatta euroa yhtiön osakkeina.

### **Johtoryhmän ja muun johdon palkkioiden perusteet**

Johtoryhmälle maksetaan kokonaispalkkaa, joka sisältää rahapalkan ja verotettavan puhelinedun.

Johtoryhmän jäsenillä on oikeus hallituksen vuosittain määrittämään tulospalkkioon, joka on maksimissaan vuoden kiinteän kuukausipalkan suuruinen. Palkkio perustui vuonna 2012 yhtiön liikevaihdon prosentuaaliseen kasvuun, kannattavuuteen, asiakastytyväisyyteen ja henkilöstötytyväisyyteen. Palkkioita voidaan maksaa ainoastaan liikevoitosta.

Innofactor Oyj:n johtoryhmälle maksettiin vuonna 2012 palkkioita yhteensä 1 010 tuhatta euroa.

Hallitus määrittelee muun johdon palkkauksen ja kannustusjärjestelmien periaatteet. Tavoiteasetanta perustuu yrityksen tulokseen, myyntitavoitteisiin ja asiakastytyväisyyteen.

## 5.12.12 Osakeomistus ja osakeoptiot

### Osakeomistus

Tilannepäivä 30.6.2013

Tietolähde: Euroclear Finland Oy - PL 1110, 00101 Helsinki

Hallitus:

- Pyry Lautsuo, 80 094 kpl, 0,23 %
- Sami Ensio, 7 422 087 kpl, 21,12 %
  - Sami Ensio, 5 248 327 kpl, 14,93 %
  - alaikäinen vajaavaltainen, 724 588 kpl, 2,06 %
  - alaikäinen vajaavaltainen, 724 586 kpl, 2,06 %
  - alaikäinen vajaavaltainen, 724 586 kpl, 2,06 %
- Juha Koponen, 53 396 kpl, 0,15 %
- Jukka Mäkinen, 50 270 kpl, 0,14 %
- Ilari Nurmi, 30 107 kpl, 0,09 %
- Pekka Puolakka, 159 066 kpl, 0,45 %
  - Hillside Ou, 105 670 kpl, 0,30 %
  - Pekka Puolakka, 53 396 kpl, 0,15 %

Toimitusjohtaja:

- Sami Ensio, 7 422 087 kpl, 21,12 %
  - Sami Ensio, 5 248 327 kpl, 14,93 %
  - alaikäinen vajaavaltainen, 724 588 kpl, 2,06 %
  - alaikäinen vajaavaltainen, 724 586 kpl, 2,06 %
  - alaikäinen vajaavaltainen, 724 586 kpl, 2,06 %

Johtoryhmä:

- Christian Andersen 0 kpl, 0,0 %
- Heikki Jekunen, 0 kpl, 0,0 %
- Elina Jokinen, 0 kpl, 0,0 %
- Mikko Karvinen, 100 000 kpl, 0,28 %
- Mikko Lampi, 1 045 543 kpl, 2,98 %



- Janne Martola, 100 000 kpl, 0,28 %
- Juha Rokkanen, 103 873 kpl, 0,30 %

### Optiot

Edellä luetelluilla henkilöillä ei ole Innofactor Oyj:n optioita.

## 5.13 Työntekijät

### 5.13.1 Työntekijöiden lukumäärä

Seuraavassa on esitetty vuosittainen keskimääräinen konsernin työntekijämäärä (henkilötyövuosia kyseisenä vuonna).

	2012	2011
Innofactor-konserni	189	177
atBusiness Oy	190	180
<b>Yhteensä</b>	<b>379</b>	<b>357</b>

Henkilöstöjakauma päätoimialoittain tai maantieteellisen sijainnin mukaan ei ole eritelty, eikä tieto ole olennainen. Työntekijöitä on Suomessa, Tanskassa ja Venäjällä.

### 5.13.2 Innofactorin palveluksessa ei ole merkittävää määrää tilapäisiä työntekijöitä. Kuvaus järjestelyistä, jotka koskevat työntekijöiden osallistumista liikkeeseenlaskijan pääomaan

Innofactor Oyj:llä ei ole tällaisia järjestelyjä.

## 5.14 Osakkeet, osakepääoma ja optio-ohjelmat

Yhtiöjärjestyksen mukainen osakkeiden lukumäärä on 35 144 179 kpl, joista julkisen kaupankäynnin kohteena 30 165 900 kpl ja tämän esitteen tarkoituksen mukaisesti olisi saada julkisen kaupankäynnin kohteeksi loput 4 978 279 kpl. Osakepääoma on 2 100 000,00 euroa, joka on täysin maksettu. Osakkeella ei ole nimellisarvoa. Osakkeen ISIN-koodi on FI0009007637 ja kaupankäyntitunnus IFA1V.

Viimeksi päättyneen tilikauden alussa 1.1.2012 osakkeiden lukumäärä oli 29 261 800 kpl.

Viimeksi päättyneen tilikauden lopussa 31.12.2012 osakkeiden lukumäärä oli 30 165 900 kpl.

Innofactor Oyj ei ole laskenut liikkeeseen osakkeita, joita ei lasketa omaan pääomaan.

Innofactor SW Oy:llä oli viimeksi päättyneen tilikauden lopussa 31.12.2012 henkilöstölle suunnattuja optio-ohjelmia, jotka oikeuttavat merkitsemään Innofactor SW Oy:n osakkeita yhteensä 101 400 kpl (3,0 % Innofactor SW Oy:n osakkeista). Westend ICT Oyj:n ja Innofactor Oy:n yhdistymissopimuksen 3.12.2010 mukaisesti myyjät ovat sitoutuneet vaihtamaan hallussaan olevat Innofactor Oy:n optio-oikeudet Innofactor Oyj:n työntekijöille luodun uuden kannustin- ja palkkiojärjestelmän mukaisiin etuihin sekä sitoutuneet olemaan merkitsemättä optio-ohjelman nojalla Innofactor Oy:n osakkeita 15.12.2010 jälkeen.

Innofactor Oyj:n ylimääräinen yhtiökokous 27.8.2012 hyväksyi hallituksen ehdotuksen hallituksen valtuuttamiseksi päättämään yhtiön omien osakkeiden hankkimisesta seuraavin ehdoin: Yhtiökokous valtuutti hallituksen päättämään enintään 3 000 000 oman osakkeen hankkimisesta yhdessä tai useammassa erässä yhtiön vapaalla omalla pääomalla. Valtuutus oikeuttaa hallituksen päättämään hankkimisesta muuten kuin osakkeenomistajien omistamien osakkeiden suhteessa (suunnattu hankkiminen). Osakkeet hankitaan Nasdaq OMX Helsinki Oy:n järjestämässä julkisessa kaupankäynnissä markkinahintaan. Yhtiöllä saa olla kerrallaan hallussaan korkeintaan yksi kymmenesosa kaikista osakkeista. Osakkeet voidaan hankkia käytettäväksi yrityshankintojen tai muiden yhtiön liiketoimintaan kuuluvien järjestelyiden toteuttamiseksi, yhtiön pääoma- tai rahoitusrakenteen parantamiseksi, osana yhtiön kannustinjärjestelmän toteuttamista tai muutoin edelleen luovutettavaksi tai mitätöitäväksi. Omien osakkeiden hankinnan toteuttamisessa voidaan tehdä pääomamarkkinoilla tavanomaisia johdannais-, osakelainaus- tai muita sopimuksia lain ja määräysten puitteissa. Valtuutus sisältää hallituksen oikeuden päättää kaikista muista osakkeiden hankkimiseen liittyvistä seikoista. Valtuutus on voimassa 30.6.2014 asti.

27.8.2012 Innofactor Oyj:n hallitus päätti kokouksessaan aloittaa yhtiön omien osakkeiden hankinnan. Osakkeita hankitaan enintään 1 500 000 kappaletta, mikä vastaa noin 4,97 % yhtiön kaikista osakkeista. Päätös perustuu Innofactor Oyj:n ylimääräisen yhtiökokouksen 27.8.2012 myöntämään valtuutukseen enintään 3 000 000 osakkeen hankkimisesta. Osakkeiden hankinta aloitetaan aikaisintaan 4.9.2012, ja se päättyy viimeistään 31.12.2013. Osakkeet voidaan hankkia käytettäväksi yrityshankintojen tai muiden yhtiön liiketoimintaan kuuluvien järjestelyiden toteuttamiseksi, yhtiön pääoma- tai

rahoitusrakenteen parantamiseksi, osana yhtiön kannustinjärjestelmän toteuttamista tai muutoin edelleen luovutettavaksi tai mitätöitäväksi. Omat osakkeet hankitaan yhtiön vapaalla omalla pääomalla osakkeiden hankintahetken markki-nahintaan NASDAQ OMX Helsinki Oy:n järjestämässä julkisessa kaupankäynnissä noudattaen NAS-DAQ OMX Helsinki Oy:n ja Euroclear Oy:n sääntöjä ja ohjeita omien osakkeiden hankkimisesta.

Innofactor Oyj:llä oli 30.6.2013 hallussaan omia osakkeita yhteensä 569 000 kappaletta, jotka on hankittu keskimäärin 0,54 euroa osakkeelta. Omistusosuus on 1,62 % yhtiön osakemäärästä, eikä merkitys omistuksen ja äänivallan jakautumiselle näin ollen ole merkittävä.

27.8.2012 Innofactor Oyj:n ylimääräinen yhtiökokous hyväksyi hallituksen ehdotuksen 27.3.2012 Valtuutuksen voimassaolon jatkamisesta 30.6.2014 asti. Päätöksen mukaisesti yhtiön hallituksella on 30.6.2014 saakka voimassaoleva valtuutus päättää enintään 8 000 000 osakkeen antamisesta ja enintään 1 000 000 yhtiön hallussa olevien omien osakkeiden luovuttamisesta yhdessä tai useammassa erässä. Osakeanti voidaan toteuttaa maksullisena tai maksuttomana antina hallituksen määräämin ehdoin ja maksullisen osakeannin osalta hallituksen määräämään hintaan. Valtuutus sisältää myös hallitukselle oikeuden antaa osakeyhtiölain 10 luvun 1 §:ssä tarkoitettuja erityisiä oikeuksia, jotka oikeuttavat maksua vastaan saamaan uusia osakkeita tai yhtiön hallussa olevia omia osakkeita. Oikeus voidaan antaa myös yhtiön velkojalle siten, että oikeuteen liittyy ehto velkojan saatavan käyttämisestä osakkeen merkintähinnan kuittaamiseen (vaihtovelkakirjalaina). Uusien osakkeiden merkintähinta ja yhtiön omista osakkeista maksettava määrä merkitään sijoitetun vapaan oman pääoman rahastoon. Valtuutus sisältää oikeuden poiketa osakkeenomistajien merkintäoikeudesta edellyttäen, että siihen on maksullisen osakeannin osalta yhtiön kannalta painava taloudellinen syy ja että siihen on maksuttoman osakeannin osalta yhtiön kannalta ja sen kaikkien osakkeenomistajien etu huomioon ottaen erityisen painava taloudellinen syy. Valtuutusta voidaan yllä esitetyin rajoituksin käyttää muun muassa pääomarakenteen kehittämiseksi, omistuspohjan laajentamiseksi, vastikkeena yrityskaupoissa tai yhtiön hankkiessa liiketoimintaansa liittyvää omaisuutta. Uusmerkintä tai omien osakkeiden luovuttaminen voidaan suorittaa myös apporttiomaisuutta vastaan tai käyttämällä kuittausoikeutta. Valtuutusta ei voi käyttää yhtiön henkilöstölle tai toimitusjohtajalle myönnettävien kannustinjärjestelmien toteuttamiseen. Valtuutus sisältää oikeuden päättää maksuttomasta osakeannista yhtiölle itselleen siten, että yhtiön hallussa olevien osakkeiden lukumäärä annin jälkeen on enintään yksi kymmenesosa (1/10) yhtiön kaikista osakkeista. Tähän määrään lasketaan yhtiöllä itsellään tai sen tytäryhteisöillä olevat omat osakkeet osakeyhtiölain 15 luvun 11 §:n 1 momentissa tarkoitettulla tavalla. Hallitus päättää kaikista muista 27.3.2012 Valtuutukseen liittyvistä seikoista.

Kyseisen valtuutuksen mukaisesti Innofactorin hallitus päätti 6.6.2013 4 978 279 osakkeen annista atBusiness Oy:n osakkaille osana atBusineksen hankinnan rahoitusta.

Seuraavassa on esitetty Innofactor Oyj:n osakkeen historia:

<b>Rekisteröity kauppa-rekisteriin</b>	<b>Osakemäärän lisäys</b>	<b>Osakkeiden uusi lukumäärä</b>	<b>Toimenpide</b>
1.7.1999	4 665 578		
7.10.1999	369 525	5 035 103	Suunnattu osakeanti ScaNet AS:n omistajille
4.11.1999		15 105 309	Splittaus (1:3)
15.11.1999	2 421 132	17 526 441	Suunnattu osakeanti Tietovalta Oy:n omistajille
16.12.1999	47 734	17 574 175	Suunnattu osakeanti A.C. Interactive E-solutions Oy:n omistajille
18.1.2000		52 722 525	Splittaus (1:3)
10.2.2000	1 046 292	53 768 817	Suunnattu osakeanti Network Banking-Systems Oy:n omistajille
14.2.2000	2 880 000	56 648 817	Osakeanti
24.2.2000	110 331	56 759 148	Suunnattu osakeanti Leylock Data AB:n omistajille
31.3.2000	2 763 741	59 522 889	Suunnattu osakeanti Kasten Consulting AG:n omistajille
10.4.2000	851 864	60 374 753	Suunnattu osakeanti Kompetensbolaget AB:n omistajille
12.4.2000	1 826 354	62 201 107	Suunnattu osakeanti Mind AS:n omistajille
4.8.2000	864 378	63 065 485	Suunnattu osakeanti Canvas Interactive AS:n omistajille
19.6.2002	59 271 785	122 337 270	Suunnattu osakeanti osakkeiden ja optioiden omistajille
9.1.2004	6 155 426	128 492 696	Suunnattu osakeanti Ementorin CRM-liiketoiminnan omistajille
18.5.2010	15 078 400	143 571 096	Vaihtovelkakirjalainojen vaihto Jyrki Salminen ja Tuomo Tilman
18.5.2010	32 000 000	175 571 096	Suunnattu osakeanti Jyrki Salminen ja Tuomo Tilman

31.12.2010	409 665 891	585 236 987	Suunnattu osakeanti Innofactor Oy:n osakkeenomistajille
15.4.2011	-987	585 236 000	Osakkeiden mitätöinti yhdistämisen mahdollistamiseksi
7.5.2011	-555 974 200	29 261 800	Osakkeiden yhdistäminen (20:1)
30.3.2012	904 100	30 165 900	Henkilöstöanti
18.6.2013	4 978 279	35 144 179	Suunnattu osakeanti atBusiness Oy:n omistajille

18.6.2013 osakeannissa annetut osakkeet on maksettu antamalla apporttina atBusiness Oy:n osakkeet ja pääomalainat.

## 5.15 Suurimmat osakkeenomistajat

Tilannepäivä 30.6.2013

Tietolähde: Euroclear Finland Oy - PL 1110, 00101 Helsinki

Euroclear Finland Oy:n pitämän osakerekisterin mukaan Innofactor Oyj:n 20 suurimman osakkeenomistajan omistus oli seuraava. Lisäksi Innofactor Oyj:n hallussa oli 30.6.2013 yhteensä 569 000 Innofactorin osaketta.

Nimi	Määrä	Prosentti
1. Ensio Sami	7 422 087	21,12 %
Ensio Sami	5 248 327	14,93 %
Alaikäinen vajaavaltainen	724 588	2,06 %
Alaikäinen vajaavaltainen	724 586	2,06 %
Alaikäinen vajaavaltainen	724 586	2,06 %
2. Sentic Kasvurahasto II Ky	3 539 189	10,07 %
3. Tilman Tuomo Tapani	2 922 442	8,32 %
Tilman Tuomo Tapani	2 747 492	7,82 %
Mpire Capital Oy	174 950	0,50 %
4. Salminen Jyrki Kalle Tapio	2 747 492	7,82 %
5. Laiho Rami Tapani	1 489 888	4,24 %
6. Linturi Kaija ja Risto	1 356 911	3,86 %
R. Linturi Oyj	529 607	1,51 %
Linturi Kaija Anneli	440 000	1,25 %
Linturi Risto	387 304	1,10 %

7.	Trainer's House Kasvusysteemiosakeyhtiö	1 142 310	3,25 %
8.	Lampi Mikko Olavi	1 045 543	2,98 %
9.	Mäki Antti-Jussi	1 012 501	2,88 %
10.	Ärje Matias Juhanpoika	946 278	2,69 %
11.	Luostarinen Juha Markku T	929 438	2,64 %
12.	Jokinen Klaus Antero	543 111	1,55 %
13.	Muukkonen Teemu Heikki	507 468	1,44 %
14.	Riski Tuomas	417 652	1,19 %
15.	Järvenpää Janne-Olli	372 804	1,06 %
16.	Kukkonen Heikki-Harri	367 021	1,04 %
17.	Laiho Jari Olavi	270 000	0,77 %
18.	Ementor Norge As	269 299	0,77 %
19.	Myllys Mikko Juhani	176 981	0,50 %
20.	Karelsaimaa Oy	158 642	0,45 %

Äänioikeudet ovat samanarvoiset.

Liikkeeseenlaskija ei ole suoraan tai välillisesti kenenkään omistuksessa tai määräysvallassa.

Liikkeeseenlaskijalla ei ole tiedossaan järjestelyitä, jotka voivat tulevaisuudessa johtaa määräysvallan vaihtumiseen liikkeeseenlaskijassa.

## 6 Eräitä tilintarkastamattomia Pro Forma -tietoja uudesta Innofactor-konsernista

Seuraavassa esitetyt tiedot on koottu tätä Rekisteröintiasiakirjaa varten, tiedot annetaan havainnollistamistarkoituksessa ja luonteensa vuoksi Pro Forma -muotoiset taloudelliset tiedot koskevat hypoteettista tilannetta ja siksi ne eivät anna kuvaa yrityksen todellisesta taloudellisesta tilanteesta tai tuloksesta.

<b>Pro Forma<sup>1</sup> (tuhatta euroa)</b>	<b>1.1.–30.6.2013</b>	<b>1.1.–31.12.2012</b>
Liikevaihto	20 497	36 252
Liiketoiminnan muut tuotot	67	33
Ostot tilikauden aikana	-616	-1 269
Ulkopuoliset palvelut	-942	-1 776
Palkat ja palkkiot	-11 452	-19 562
Eläkekulut	-1 842	-3 352
Muut henkilösivukulut	-448	-887
Suunnitelman mukaiset poistot	-640	-1 177
Liiketoiminnan muut kulut	-3 147	-5 499
<u>Liikevoitto</u>	<u>1 477</u>	<u>2 762</u>
Korkotuotot	6	12
Korkokulut ja muut rahoituskulut	-321	-782
<u>Tulos ennen veroja</u>	<u>1 162</u>	<u>1 992</u>
Verot	-286	-485
<u>Tilikauden voitto</u>	<u>876</u>	<u>1 507</u>

---

<sup>1</sup> Tilintarkastamaton.

Pro Forma 1.1.–30.6.2013	Innofactor 1.1.–30.6.2013 IFRS Tilintarkastamaton	atBusiness 1.1.–31.5.2013 FAS Tilintarkastamaton	IFRS-oikaisut	Viite	Pro Forma -oikaisut	Viite	Innofactor 1.1.–30.6.2013 Pro Forma Tilintarkastamaton
Liikevaihto	13 278 192,98	7 218 913,02					20 497 106,00
Liiketoiminnan muut tuotot	67 114,59	0,00					67 114,59
Ostot tilikauden aikana	-441 697,64	-173 987,13					-615 684,77
Ulkopuoliset palvelut	-587 278,98	-355 183,37					-942 462,35
Palkat ja palkkiot	-7 487 675,28	-3 964 013,87					-11 451 689,13
Eläkekulut	-1 190 751,82	-651 664,10					- 1 842 415,92
Muut henkilösivukulut	-277 763,04	-169 797,37					-447 560,41
Suunnitelman mukaiset poistot	-382 935,98	-868 950,95	724 636,67	<sup>2</sup>	-113 613,57	<sup>3</sup>	-640 863,92
Liiketoiminnan muut kulut	-2 111 572,73	-1 346 551,43	147 114,90	<sup>4</sup>	164 234,50	<sup>4</sup>	-3 146 774,76
<u>Liikevoitto</u>	<u>865 632,12</u>	<u>-311 235,20</u>	<u>871 751,57</u>		<u>-50 620,93</u>		<u>1 476 769,43</u>
Korkotuotot	5 619,16	0,00					5 619,16

<sup>2</sup> Liikearvopoiston peruminen 868 950,95 euroa sekä rahoitusleasingkohteiden poistojen lisäys -144 314,28 euroa

<sup>3</sup> Hankittujen aineettomien oikeuksien poistojen lisäys

<sup>4</sup> Rahoitusleasingkulujen peruminen 151 822,78 euroa sekä satunnaiset kulut -4 707,88 euroa oikaistu liiketoiminnan muihin kuluihin IFRS-oikaisuna ja yritysjärjestelyyn liittyneet suorat kustannukset 164 234,50 euroa oikaistu Pro Forma -oikaisuna



Korkokulut ja muut rahoituskulut	-303 367,26	-674 189,98	-7 508,50	6	664 294,15	5	-320 771,59
Satunnaiset kulut	0,00	-4 707,88	4 707,88				0,00
<u>Tulos ennen veroja</u>	<u>567 884,02</u>	<u>-990 133,06</u>	<u>868 950,95</u>		<u>714 915,08</u>		<u>1 161 616,99</u>
Verot	-140 759,66	0,00	29 689,62	6	-175 154,20	7	-286 224,24
<u>Tilikauden voitto</u>	<u>427 124,36</u>	<u>-990 133,06</u>	<u>898 640,57</u>		<u>539 760,88</u>		<u>875 392,76</u>

---

<sup>5</sup> Korkokulut oikaistu vastaamaan yritysjärjestelyn yhteydessä neuvoteltua uuden rahoitussopimuksen korkotasoa sekä oikaistu Proforma-oikaisuna lainojen uudelleen järjestelyyn liittynyt kertaluonteinen palkkio pankille 206 250,00 euroa

<sup>6</sup> Verot oikaistu konsernin verokannan mukaisesti

<sup>7</sup> Pro Forma – oikaisuiden vaikutus veroihin

Pro Forma 1.1.–31.12.2012	Innofactor 1.1.–31.12.2012 IFRS Tilintarkastettu	atBusiness 1.1.–31.12.2012 FAS Tilintarkastettu	IFRS-oikaisut	Viite	Pro Forma -oikaisut	Viite	Innofactor 1.1.–31.12.2012 Pro Forma Tilintarkastamaton
Liikevaihto	18 817 621,93	17 433 975,29					36 251 597,22
Liiketoiminnan muut tuotot	33 330,03	0,00					33 330,03
Ostot tilikauden aikana	-782 078,55	-487 389,47					-1 269 468,02
Ulkopuoliset palvelut	-909 516,19	-866 885,78					-1 776 401,97
Palkat ja palkkiot	-10 598 886,03	-8 963 444,35					-19 562 330,38
Eläkekulut	-1 780 825,87	-1 571 030,39					-3 351 856,26
Muut henkilösivukulut	-455 081,04	-432 304,96					-887 386,00
Suunnitelman mukaiset poistot	-594 682,86	-2 129 005,42	1 819 327,80	<sup>8</sup>	-272 672,56	<sup>9</sup>	-1 177 033,04
Liiketoiminnan muut kulut	-3 109 840,83	-2 442 941,99	218 096,54	<sup>10</sup>	-164 234,50	<sup>11</sup>	-5 498 920,78
<u>Liikevoitto</u>	<u>620 040,59</u>	<u>540 972,93</u>	<u>2 037 424,34</u>		<u>-436 907,06</u>		<u>2 761 530,80</u>
Korkotuotot	11 687,65	130,55					11 818,20

<sup>8</sup> Liikearvopoiston peruminen 2 120 938,15 euroa sekä rahoitusleasingkohteiden poistojen lisäys -301 610,35 euroa

<sup>9</sup> Hankittujen aineettomien oikeuksien poistojen lisäys

<sup>10</sup> Rahoitusleasingkulujen peruminen 318 220,97 euroa sekä satunnaiset kulut -100 124,43 euroa oikaistu liiketoiminnan muihin kuluihin IFRS-oikaisuna ja yritysjärjestelyyn liittyneet suorat kustannukset 164 234,50 euroa oikaistu Pro Forma -oikaisuna

Korkokulut ja muut rahoituskulut	-40 756,97	-1 810 729,15	-16 610,62	<sup>11</sup>	1 085 729,15	<sup>12</sup>	-782 367,59
Satunnaiset kulut	0,00	-100 124,43	100 124,43				0,00
<u>Tulos ennen veroja</u>	<u>590 971,27</u>	<u>-1 369 750,10</u>	<u>2 120 938,15</u>		<u>648 822,09</u>		<u>1 990 981,41</u>
Verot	-141 684,04	0,00	-184 041,07	<sup>13</sup>	-158 961,41	<sup>14</sup>	-484 686,53
<u>Tilikauden voitto</u>	<u>449 287,22</u>	<u>-1 369 750,10</u>	<u>1 936 897,08</u>		<u>489 860,68</u>		<u>1 506 294,88</u>

---

<sup>11</sup> Rahoitusleasingkohteiden korkokulujen oikaisu

<sup>12</sup> Korkokulut oikaistu vastaamaan yritysjärjestelyn yhteydessä neuvoteltua uuden rahoitussopimuksen korkotasoa korkotasoa sekä oikaistu Proforma-oikaisuna lainojen uudelleen järjestelyyn liittynyt kertaluonteinen palkkio pankille 206 250,00 euroa

<sup>13</sup> Verot oikaistu konsernin verokannan mukaisesti

<sup>14</sup> Pro Forma -oikaisuiden vaikutus veroihin

Pro Forma -tiedot on laadittu seuraavaan oikaisemattomaan taloudelliseen informaatioon perustuen

- Innofactor-konserni, tilinpäätös 2012, IFRS, tilintarkastettu
- Innofactor-konserni, osavuositarkastus 1.1.–30.6.2013, IFRS, tilintarkastamaton
- atBusiness, tilinpäätös 2012, FAS, tilintarkastettu
- atBusiness, Pro Forma -tietojen laadintaa varten laadittu tuloslaskelma 1.1.–31.5.2013, FAS, tilintarkastamaton

Pro Forma -tuloslaskelmat on laadittu olettaen, että hankinta olisi tapahtunut 1.1.2012. Pro Forma -tietojen perustaksi on otettu Innofactor-konsernin tilintarkastettu tilinpäätös 1.1.–31.12.2012. Siihen on lisätty atBusiness Oy:n tilintarkastettu tilinpäätös FAS ajalta 1.1.–31.12.2012 ja lisäksi tehty tarvittavat IFRS-oikaisut. Pro Forma -tietojen perustaksi ajanjaksolla 1.1.–30.6.2013 on otettu Innofactor-konsernin tilintarkastamattomat osavuositarkastuksen tilinpäätöstiedot. Siihen on lisätty atBusiness Oy:n tilintarkastamaton FAS tuloslaskelma 1.1.–31.5.2013 ja tehty tarvittavat IFRS-oikaisut. atBusiness Oy on yhdistelty Innofactoriin 1.6.2013 alkaen ja siksi Pro Forma -tulokseen ajalta 1.1.–30.6.2013 yhdistellään vain atBusiness Oy:n 5 kuukauden tulos.

Pro Forma -tietoja on IFRS-oikaistu atBusiness Oy:n osalta liikearvopoiston perumisella sekä oikaisemalla rahoitusleasingkulut liiketoiminnan muista kuluista suunnitelman mukaisiin poistoihin ja muihin rahoituskuluihin. Samassa yhteydessä on oikaistu liiketoiminnan muihin kuluihin atBusiness Oy:ssä kirjatut satunnaiset kulut.

Pro Forma -tietoja on oikaistu atBusiness Oy:n osalta lisäämällä hankittujen aineettomien oikeuksien poistot. Liiketoiminnan muita kuluja on oikaistu yritysjärjestelyyn liittyneillä suorilla kustannuksilla, jotka on siirretty kaudelta 1.1.–30.6.2013 tilikaudelle 1.1.–31.12.2012. Lisäksi korkokulut on oikaistu vastaamaan yritysjärjestelyn yhteydessä neuvoteltua uuden rahoitus-sopimuksen alemmaa korkotasoa sekä oikaistu lainojen uudelleen järjestelyyn liittynyt kertaluonteinen palkkio pankille, joka on siirretty kaudelta 1.1.–30.6.2013 tilikaudelle 1.1.–31.12.2012. Innofactor-konsernin uudet lainat ovat kokonaisuudessaan ns. seniorilainaa ja lainan korkotaso on alempi kuin atBusiness Oy:llä aiemmin, joka oli osittain ns. juniorilainaa.

Verot Pro Forma -kokonaisuudelle on oikaistu vastaamaan tulosta ennen veroja. Veroissa on huomioitu aineettomien oikeuksien kohdistusten kautta syntyneiden laskennallisten verojen muutokset.

atBusiness Oy:n hankintamenona on käytetty toteutuneen hankintahetken 31.5.2013 mukaista IFRS 3:n mukaista laskettua hankintahintaa. Pro Forma -oikaisuisissa on huomioitu hankinnassa syntyneen aineettomien varallisuuserien suunnitelman mukaiset poistot.

Innofactor Oyj:n tilintarkastaja on käynyt Pro Forma -tiedot läpi ja todennut niiden olevan oikein lasketut. Lausunto on liitteessä 2.

## 7 atBusiness Oy ennen yritysjärjestelyä

Innofactor Business Solutions Oy (entiseltä nimeltään atBusiness Oy) on suomalainen yksityinen osakeyhtiö, jonka y-tunnus on 2348117-7 ja kotipaikka Espoo. Yhtiö on perustettu Suomessa 28.7.2010. Yhtiön toimintakausi on kalenterivuosi. Yhtiöön sovelletaan Suomen lakeja.

Osoite: Niittymäentie 7, 02200 Espoo

Puhelin: 010 272 9000

### 7.1 Tilintarkastajat

Tilintarkastajana on historiallisten taloudellisten tietojen kattamalla jaksolla toiminut Innofactor Business Solutions Oy:ssä (entinen atBusiness Oy) Ernst & Young Oy, Elielinaukio 5 B, 00100 Helsinki.

Päävastuullinen tilintarkastaja Innofactor Business Solutions Oy:ssä on ollut KHT Mikko Järventausta.

### 7.2 Keskeiset taloudelliset tiedot

atBusiness Oy:n tilinpäätös on laadittu suomalaisen tilinpäätösstandardin (Finnish Accounting Standards, FAS) mukaisesti.

Tilikausien 2011 ja 2012 luvut ovat tilintarkastettuja kaikkien muiden laskelmien paitsi tunnuslukujen osalta.

#### 7.2.1 Tuloslaskelma

Tuloslaskelma (tuhatta euroa)	2012 FAS tilintarkastettu	2011 FAS <sup>15</sup> tilintarkastettu
Liikevaihto	17 434	18 194

<sup>15</sup> atBusiness Oy:n ensimmäisen toimintavuoden 2011 tilikausi oli pidennetty noin 17 kk (28.7.2010–31.12.2011).

Liiketoiminnan muut tuotot	0	0
Materiaalit ja palvelut	-1 354	-1 208
Henkilöstökulut	-10 967	-11 488
Poistot ja arvonalentumiset	-2 129	-2 519
Liiketoiminnan muut kulut	-2 443	-2 701
<u>Liikevoitto</u>	<u>541</u>	<u>277</u>
Rahoitustuotot ja -kulut	-1 811	-2 421
Satunnaiset erät	-100	-246
<u>Voitto ennen veroja</u>	<u>-1 370</u>	<u>-2 390</u>
Verot	0	0
<u>Tilikauden voitto</u>	<u>-1 370</u>	<u>-2 390</u>

## 7.2.2 Tase

Tase (tuhatta euroa)	31.12.2012 FAS tilintarkastettu	31.12.2011 FAS tilintarkastettu
<b>Vastaavaa</b>		
Liikearvo	13 887	16 008
Muut aineettomat hyödykkeet	5	7
Aineelliset hyödykkeet	18	18
<u>Pysyvät vastaavat yhteensä</u>	<u>13 909</u>	<u>16 033</u>
Lyhytaikaiset saamiset	3 569	3 659
Rahat ja pankkisaamiset	6	48
<u>Vaihtuvat vastaavat yhteensä</u>	<u>3 574</u>	<u>3 708</u>
<u>Vastaavaa yhteensä</u>	<u>17 484</u>	<u>19 741</u>
<b>Vastattavaa</b>		
Osakepääoma	3	3
Sijoitetun vapaan oman pääoman rahasto	998	998
Edellisen tilikauden voitto (-tappio)	-2 390	0
Tilikauden voitto (-tappio)	-1 370	-2 390

<u>Oma pääoma yhteensä</u>	<u>-2 760</u>	<u>-1 390</u>
Pääomalainat	8 129	7 253
Lainat rahoituslaitoksilta (pitkäaikainen)	7 485	8 584
<u>Pitkäaikainen vieras pääoma yhteensä</u>	<u>15 614</u>	<u>15 837</u>
Lainat rahoituslaitoksilta (lyhytaikainen)	1 698	1 300
Ostovelat	520	311
Velat omistusyhteisyrityksille	0	1 276
Muut velat	899	862
Siirtovelat	1 512	1 545
<u>Lyhytaikainen vieras pääoma yhteensä</u>	<u>4 629</u>	<u>5 293</u>
<u>Vieras pääoma yhteensä</u>	<u>20 243</u>	<u>21 131</u>
<u>Vastattavaa yhteensä</u>	<u>17 484</u>	<u>19 741</u>

### 7.2.3 Rahavirtalaskelma

(tuhatta euroa)	1.1.–31.12.2012 FAS tilintarkastettu	28.7.2010– 31.12.2011 FAS <sup>16</sup> tilintarkastettu
Liiketoiminnan rahavirta		
Myynnistä saadut maksut (+)	17 454	22 192
Maksut liiketoiminnan kuluista (-)	-14 586	-22 236
<u>Liiketoiminnan rahavirta ennen rahoituseriä ja veroja</u>	<u>2 868</u>	<u>-44</u>
Maksetut korot ja maksut muista liiketoiminnan rahoituskuluista (-)	-512	-283
Saadut korot liiketoiminnasta (+)	0	0
<u>Liiketoiminnan rahavirta (A)</u>	<u>2 357</u>	<u>-326</u>
Investointien rahavirta		

<sup>16</sup> atBusiness Oy:n ensimmäisen toimintavuoden 2011 tilikausi oli pidennetty noin 17 kk (28.7.2010–31.12.2011).

Investoinnit aineellisiin ja aineettomiin hyödykkeisiin (-)	-5	-17 468
Myönnetyt lainat (-)	0	0
Investoinnit muihin sijoituksiin (-)	0	0
<u>Investointien rahavirta (B)</u>	<u>-5</u>	<u>-17 468</u>
Rahoituksen rahavirta		
Maksullinen osakeanti (+)	0	1 000
Lyhytaikaiset lainojen nostot (+)	106	0
Pitkäaikaisten lainojen nostot (+)	0	18 400
Pitkäaikaisten lainojen takaisinmaksut (-)	-2 500	-1 733
<u>Rahoituksen rahavirta (C)</u>	<u>-2 394</u>	<u>17 667</u>
Rahavarojen muutos (A+B+C) lisäys (+) / vähennys (-)	-43	-127
Rahavarat tilikauden alussa	48	0
Fuusiassa siirtyneet rahavarat	0	175
Rahavarat tilikauden lopussa	6	48

Vuoden 2011–2012 tilinpäätöstiedot selvityksineen tilinpäätöksen laadintaperusteista sekä liitetietoineen, selvitys muutoksista omassa pääomassa löytyvät viitatuista dokumenteista.

#### 7.2.4 Tunnusluvut

	<b>2012 FAS tilintarkasta- maton</b>	<b>2011 FAS<sup>17</sup> tilintarkasta- maton</b>
Liikevaihto tuhatta euroa	17 434	18 194
Liiketulos ennen poistoja ja mahdollisia arvonalentumisia (EBITDA)	2 670	2 796
prosenttia liikevaihdosta	15,3 %	15,4 %
Liikevoitto tuhatta euroa (EBIT)	541	277

<sup>17</sup> atBusiness Oy:n ensimmäisen toimintavuoden 2011 tilikausi oli pidennetty noin 17 kk (28.7.2010–31.12.2011). Tunnusluvut on laskettu tämän mukaisesti.



prosenttia liikevaihdosta	3,1 %	1,5 %
Voitto ennen veroja tuhatta euroa	-1 370	-2 390
prosenttia liikevaihdosta	-7,9 %	-13,1 %
Oman pääoman tuotto <sup>18</sup>	-25,5 %	-28,8 %
Sijoitetun pääoman tuotto <sup>19</sup>	3,0 %	0,1 %
Nettovelkaantumisaste (Net Gearing) <sup>20</sup>	170,9 %	189,5 %
Omavaraisuusaste <sup>21</sup>	31,0 %	30,0 %
Henkilöstö tilikauden lopussa	191	182
Henkilöstö keskimäärin <sup>22</sup>	190	180

---

<sup>18</sup> (Voitto ennen veroja - Verot) / (Oma pääoma sisältäen pääomalainat)

<sup>19</sup> (Voitto ennen veroja + Korke ja muut rahoituskulut) / (Oma pääoma sisältäen pääomalainat + Korolliset rahoitusvelat)

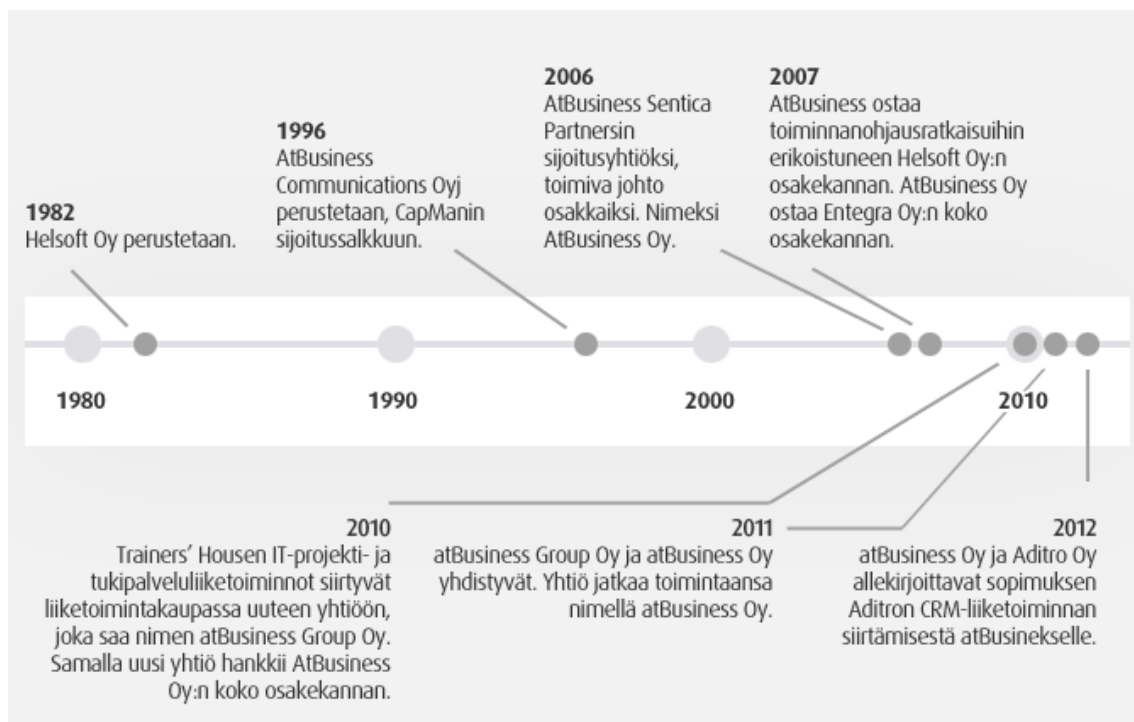
<sup>20</sup> (Korolliset velat - Rahavarat) / Oma pääoma sisältäen pääomalainat

<sup>21</sup> Oma pääoma sisältäen pääomalainat / (Taseen loppusumma - Saadut ennakot)

<sup>22</sup> Tehdyt henkilötyövuodet kyseisen vuoden aikana

## 7.3 Toimintahistoria ja kehitys

atBusiness Oy:n historia ennen 6.6.2013 julkistettua Innofactor Oyj:n yrityskauppaa on esitetty seuraavssa kuvassa.



## 7.4 Investoinnit

atBusiness Oy:n liiketoimintaan ei sisälly sen luonne huomioiden liiketoiminnan kannalta merkittäviä investointeja, jonka takia näitä ei tässä yhteydessä tarkemmin käsitellä.

## 7.5 Liiketoiminnan kuvaus

atBusiness Oy:n liiketoiminta on vastaavaa kuin kohdassa 5.4 esitetty yhdistelmän liiketoiminta seuraavin eroavaisuuksin

- yhtiö markkinat ovat olleet vain Suomessa
- yhtiön asiakkaista noin 80 % oli yritysasiakkaita ja noin 20 % julkishallinnon asiakkaita
- jatkuvien palveluiden osuus liiketoiminnasta oli noin 16 %
- asiakkaita oli yhteensä noin 200
- yhtiö ei ole varsinaisesti tarjonnut seuraavia palveluita: Business Intelligence, Corporate Performance Management, projektinhallinta, dokumentinhallinta ja asianhallinta

- yhtiöllä ei ole ollut omaa tuoteliiketoimintaa
- yhtiön toimipisteitä on ollut Suomessa ja Venäjällä

Yhtiön toiminta on esitetty tarkemmin yhtiön hallituksen toimintakertomuksissa.

## 7.6 Toiminnallinen ja taloudellinen asema

### 7.6.1 Taloudellinen asema

atBusiness Oy:n taseasema on ollut haasteellinen. Yhtiön omavaraisuusaste (oman pääoman sisältäessä osakas-/pääomalainat) oli tilikauden 2012 päättyessä 31,0 prosenttia (2011: 30,0 %).

atBusiness Oy:n maksuvalmius on ollut kohtuullinen. Edellisen tilikauden päättyessä 31.12.2012 rahavarat olivat 6 tuhatta euroa (2011: 48).

atBusiness Oy rahoitti toimintansa tulorahoituksella. Liiketoiminnan rahavirta oli tilikaudella 2012 positiivinen 2 357 tuhatta euroa (2011: -326).

atBusiness Oy:llä oli 31.12.2012 korollisia lainoja rahoituslaitoksilta yhteensä 9 183 tuhatta euroa (2011: 11 159), atBusiness Oy:n nettovelkaantumisaste (oman pääoman sisältäessä osakas-/pääomalainat) oli 170,9 prosenttia (2012: 189,5 %).

atBusineksen lainojen kovenantit olivat vuosien 2011–2012 aikana seuraavanlaiset:

- seniorivelka/ EBITDA enintään 3,0
- laajennettu omavaraisuusaste (oma pääoma + osakas- ja pääomalainat + junior-laina + kauppahintasaatava)<sup>23</sup> / taseen loppusumma yli 50 %
- pääomistajana Sentic Kasvurahasto II:n omistusosuus on yli 50,1 %
- luotonottaja ei maksa osinkoja tai palauta osakaslainoja
- myyntisaamisia ei myydä

Muutokset kovenantteihin 31.12.2012 alkaen:

- kaikki OP:n lainat / EBITDA enintään 3,0
- väliaikaisesti laajennettu omavaraisuusastevaatimus laskee 45 prosenttiin vuoden 2012 tilinpäätöksen tarkastelun osalta

---

<sup>23</sup> Kaikkiin sisältyy myös kertynyt, mutta pääomittamaton korko

## 7.6.2 Liiketoiminnan tulos

atBusinessen tuloksentekeyky on ollut hyvällä noin 15 % EBITDA-tasolla.

## 7.7 Tutkimus ja kehittäminen, patentit ja lisenssit

atBusiness Oy on käyttänyt tutkimus- ja kehitystoimintaan vuonna 2012 noin 89 tuhatta euroa ja vuonna 2011 noin 113 tuhatta euroa. Tuotekehitykseen on käsitelty vuosikuluina.

atBusiness Oy:llä ei ole patenteja. atBusiness Oy ei ole harjoittanut viime aikoina varsinaista tuoteliiketoimintaa.

## 7.8 Työntekijät

### 7.8.1 Työntekijöiden lukumäärä

Seuraavassa on esitetty vuosittainen keskimääräinen yhtiön työntekijämäärä (henkilötyövuosia kyseisenä vuonna).

	2012	2011
atBusiness Oy	190	180

Henkilöstöjakauma päätoimialoittain tai maantieteellisen sijainnin mukaan ei ole mahdollista toteuttaa, eikä tieto ole olennainen. Kaikki työntekijät ovat olleet Suomessa ja Venäjällä.

atBusiness Oy:n palveluksessa ei ole ollut merkittävää määrää tilapäisiä työntekijöitä.

### 7.8.2 Kuvaus järjestelyistä, jotka koskevat työntekijöiden osallistumista liikkeeseenlaskijan pääomaan

Innofactor Business Solutions Oy:llä ei ole tällaisia järjestelyjä.

## 7.9 Osakeomistus ja osakeoptiot

### Osakeomistus

Innofactor Oyj omistaa 100 % (1 000 000 kpl) kaikista osakkeista ja pääomalainoista.

Ennen yritysjärjestelyä 6.6.2013 omistus ja omistajien atBusiness Oy:lle antamat pääomallinat nimellisarvoonsa olivat seuraavat:

Omistaja	Osakkeet (kpl)	Pääomallinat (EUR)
Sentica Kasvurahasto II Ky	601 000	4 432 000
Trainers' House Kasvusteemiosakeyhtiö	199 000	1 418 000
Juha Rokkanen	70 000	87 500
Vesa Kauppila	50 000	62 500
Harri Taro	30 000	75 000
Perttu Monthan	30 000	75 000
Mikko Räsänen	10 000	25 000
Ville Kujansuu	10 000	25 000
<b>Yhteensä</b>	<b>1 000 000</b>	<b>6 200 000</b>

### Optiot

Innofactor Business Solutions Oy:llä ei ole optioita.

## 7.10 Lähipiiriliiketoimet (IFRS:n vaatimusten mukaisesti)

atBusiness Oy:n lähipiiriin kuuluivat hallituksen jäsenet, toimitusjohtaja ja johtoryhmän jäsenet. Seuraavassa on kuvattu lähipiiriliiketoimet, jotka sisältävät lähipiirille maksetut palkat ja palkkiot. Luvut on esitetty tilikausittain tuhansina euroina. Tilikausi 2011 oli pidennetty 28.7.2010–31.12.2011.

	2012	2011 <sup>24</sup>
<b>Johdon työsuhde-etuudet (tuhatta euroa brutto)</b>		
Toimitusjohtajalle ja konsernin johdolle maksetut palkat ja palkkiot	811	1 004
<b>Toimitusjohtaja</b>		
Juha Rokkanen	153	190

<sup>24</sup> atBusiness Oy:n ensimmäisen toimintavuoden 2011 tilikausi oli pidennetty noin 17 kk (28.7.2010–31.12.2011).

<b>Hallitus</b>		
Aarne Aktan (hallituksen jäsen)	18	26
Hannu Salminen (hallituksen jäsen)	44	63
Pentti Tuunala (hallituksen jäsen)	6	6
Olli-Pekka Väätäinen (hallituksen puheenjohtaja)	66	94
Juha Rokkanen (hallituksen jäsen)	ei erillistä hallituspalkkiota	ei erillistä hallituspalkkiota

## 8 Innofactor-konserni ennen yritysjärjestelyä

Innofactor Oyj on suomalainen julkinen osakeyhtiö, jonka y-tunnus on 0686163-7 ja kotipaikka Espoo. Yhtiö on perustettu Suomessa 31.12.1987. Yhtiön tilikausi on kalenterivuosi. Yhtiöön sovelletaan Suomen lakeja.

Osoite: Keilaranta 19, 02150 Espoo

Puhelin: 010 272 9000

Innofactor Oyj on listattu Helsingin pörssissä 17.3.1999 NM-listalla ja 21.2.2000 päälistalla.

### 8.1 Tilintarkastajat

Tilintarkastajana on historiallisten taloudellisten tietojen kattamalla jaksolla toiminut Innofactor Oyj:ssä Ernst & Young Oy, Elielinaukio 5 B, 00100 Helsinki.

Päävastuullinen tilintarkastaja Innofactor Oyj:ssä on ollut KHT Juha Hilmola.

### 8.2 Keskeiset taloudelliset tiedot

Seuraavassa on esitetty entisen Innofactor-konsernin tuloslaskelma tilikausilta 2011–2012. Luvut ovat tilintarkastettu ja ilmoitettu tuhansina euroina.

<b>Tuloslaskelma</b>	<b>1.1.–31.12.2012 IFRS tilintarkastettu</b>	<b>1.1.–31.12.2011 IFRS tilintarkastettu</b>
Liikevaihto	18 818	17 205
Liiketoiminnan muut tuotot	33	109
Materiaalit ja palvelut	-1 692	-1 516
Työsuhde-etuuksista aiheutuvat kulut	-12 835	-10 936
Poistot	-595	-539
Liiketoiminnan muut kulut	-3 110	-3 418
<u>Liikevoitto</u>	<u>620</u>	<u>904</u>
Rahoitustuotot	12	5
Rahoituskulut	-41	-23
<u>Voitto ennen veroja</u>	<u>591</u>	<u>886</u>
Tuloverot	-142	-199
<u>Tilikauden voitto</u>	<u>449</u>	<u>687</u>

Seuraavassa on esitetty Innofactor-konsernin tase 2011–2012. Luvut ovat tilintarkastettu ja ilmoitettu tuhansina euroina.

<b>Tase</b>	<b>31.12.2012 IFRS tilintarkastettu</b>	<b>31.12.2011 IFRS tilintarkastettu</b>
<b>Varat</b>		
<b>Pitkäaikaiset varat</b>		
Muut aineelliset käyttöomaisuushyödykkeet	451	459
Liikearvo	2 834	1 207
Muut aineettomat hyödykkeet	1 695	1 534
Laskennalliset verosaamiset	7 767	7 895
<u>Pitkäaikaiset varat yhteensä</u>	<u>12 747</u>	<u>11 095</u>
<b>Lyhytaikaiset varat</b>		
Myyntisaamiset ja muut saamiset	8 770	6 455

Tilikauden verotettavaan tuloon perustuvat verosaamiset	0	78
Rahavarat	656	696
<u>Lyhytaikaiset varat yhteensä</u>	<u>9 426</u>	<u>7 229</u>
<u>Varat yhteensä</u>	<u>22 173</u>	<u>18 324</u>
<b>Emoyrityksen omistajille kuuluva</b>		
<b>Oma pääoma</b>		
Osakepääoma	2 100	2 100
Ylikurssirahasto	72	72
Vararahasto	59	59
Sijoitetun vapaan pääoman rahasto	8 834	8 344
Omat osakkeet	-129	0
Kertyneet voittovarot	2 824	2 330
<u>Oma pääoma yhteensä</u>	<u>13 760</u>	<u>12 905</u>
<b>Pitkäaikaiset velat</b>		
Lainat rahoituslaitoksilta	950	0
Laskennalliset verovelat	510	420
<b>Lyhytaikaiset velat</b>		
Ostovelat ja muut velat	6 479	5 000
Tilikauden verotettavaan tuloon perustuvat verovelat	31	0
Lyhytaikaiset rahoitusvelat	443	0
<u>Velat yhteensä</u>	<u>8 413</u>	<u>5 420</u>
<u>Oma pääoma ja velat yhteensä</u>	<u>22 173</u>	<u>18 324</u>

Seuraavassa on esitetty Innofactor-konsernin rahavirtalaskelma 2011–2012. Luvut ovat tilintarkastettu ja ilmoitettu tuhansina euroina.

	<b>1.1.–31.12.2012 IFRS tilintarkastettu</b>	<b>1.1.–31.12.2011 IFRS tilintarkastettu</b>
--	--	--



Liiketoiminnan rahavirrat		
Liikevoitto	620	904
Oikaisut:		
Poistot	595	539
Liiketoimet, joihin ei sisälly maksutapahtumaa	43	0
Käyttöpääoman muutokset:		
Myyntisaamisten ja muiden saamisten muutos (+/-)	-905	-338
Ostovelkojen ja muiden velkojen muutos (+/-)	-72	-1 807
Maksetut korot (-)	-41	-23
Saadut korot	12	5
Maksetut verot (-)	0	-78
<u>Liiketoiminnan nettorahavirta</u>	<u>252</u>	<u>-798</u>
Investointien rahavirrat		
Tytäryritysten hankinta	-1 260	0
Investoinnit aineettomiin ja aineellisiin käyttöomaisuushyödykkeisiin (-)	-199	-220
<u>Investointien nettorahavirta</u>	<u>- 1 459</u>	<u>-220</u>
Rahoituksen rahavirrat		
Osakeannista saadut maksut	161	0
Lainojen nostot	1 325	0
Lainojen takaisinmaksut	-190	0
Omien osakkeiden hankinta	-129	0
<u>Rahoituksen nettorahavirta</u>	<u>1 167</u>	<u>0</u>
Rahavarojen muutos (+/-)	-40	-1 018
Rahavarat tilikauden alussa	696	1 714
Rahavarat tilikauden lopussa	656	696

Seuraavassa on esitetty Innofactor-konsernin tunnuslukuja 2011–2012. Luvut ovat tilintarkastettu ja ilmoitettu tuhansina euroina.

	2012 IFRS tilintarkastettu	2011 IFRS tilintarkastettu
Liikevaihto tuhatta euroa	18 818	17 205
Liiketulos ennen poistoja ja mahdollisia arvonalentumisia (EBITDA)	1 215	1 443
prosenttia liikevaihdosta	6,5 %	8,4 %
Liikevoitto tuhatta euroa (EBIT)	620	904
prosenttia liikevaihdosta)	3,3 %	5,3 %
Tulos ennen veroja tuhatta euroa	591	886
prosenttia liikevaihdosta	3,1 %	5,1 %
Oman pääoman tuotto	3,4 %	5,5 %
Sijoitetun pääoman tuotto	4,5 %	7,2 %
Nettovelkaantumisaste (Net Gearing)	5,4 %	-5,4 %
Omavaraisuusaste	66,1 %	74,5 %
Henkilöstö tilikauden lopussa	193	189
Henkilöstö keskimäärin	189	177

Vuoden 2011–2012 tilinpäätöstiedot selvityksineen tilinpäätöksen laadintaperusteista sekä liitetietoineen, selvitys muutoksista omassa pääomassa löytyvät viitatuista dokumenteista.

### 8.3 Toimintahistoria ja kehitys

Innofactorin toiminta nykyisessä muodossaan sai alkunsa vuonna 2000, kun Sami Ensio ja R. Linturi Oyj käynnistivät toiminnan nimellä Innofactor Oy. Ensimmäisenä toimintavuotenaan Innofactor pyrki toteuttamaan joitain erikoisratkaisuja muun muassa taksien tilaamiseen, mutta hyvin pian jo vuoden 2000 loppuun mennessä toiminta vakiintui nykyiseen muotoonsa, joka on kuvattu tarkemmin kohdassa 7.5.

Konserni kasvoi strategiansa mukaisesti yritysostoin ja orgaanisesti ensin Suomessa ja myöhemmin Pohjoismaissa. Innofactor on toteuttanut seuraavat yritysostot:

- Mendez Oy (liiketoimintakauppa) 2000
- Venenum Oy (enemmistöomistus 56 %) 2000
- Venenum Oy (loput 44 %) 2000
- Tietoenator Oyj:n seurakuntaliiketoiminta (liiketoimintakauppa) 2004
- Enfo Oyj:n sähköiset liiketoimintaratkaisut (liiketoimintakauppa) 2007
- Software Innovation Finland Oy (100 %) 2009
- Visual Management Oy (100 %) 2010
- Westend ICT Oyj (100 %) 2010, jonka seurauksena käänteinen listautuminen Nasdaq OMX Helsinki Oyj:n (nykyinen y-tunnus)
- Bridgeconsulting A/S (100 %) 2012
- Tietotalo Infocenter Oyj:n PPM-liiketoiminta (liiketoimintakauppa) 2012
- atBusiness Oy (100 %) 2013

## 8.4 Investoinnit

Innofactor-konsernin liiketoimintaan ei sisälly sen luonne huomioiden liiketoiminnan kannalta merkittäviä investointeja, jonka takia näitä ei tässä yhteydessä tarkemmin käsitellä.

## 8.5 Liiketoiminnan kuvaus

Innofactor-konsernin liiketoiminta on ollut vastaavaa kuin kohdassa 5.4 esitetty yhdistelmän liiketoiminta seuraavin eroavaisuuksin

- yhtiön asiakkaista noin 1/3 oli yritysasiakkaita ja noin 2/3 julkishallinnon asiakkaita
- asiakkaita oli yhteensä noin 1500
- jatkuvien palveluiden osuus liiketoiminnasta oli noin 33 %
- yhtiö ei ole tarjonnut seuraavia palveluita: toiminnanohjaus (ERP) ja henkilöstöhallinnon järjestemät (HRM)
- yhtiön toimipisteitä on ollut Suomessa ja Tanskassa

Yhtiön toiminta on esitetty tarkemmin yhtiön hallituksen toimintakrtomuksissa.

## 8.6 Toiminnallinen ja taloudellinen asema

### 8.6.1 Taloudellinen asema

Innofactor-konsernin ja emoyhtiön taseasema oli vahva myös ennen järjestelyä. Konsernin omavaraisuusaste 31.3.2013 oli 69,4 prosenttia (2012: 79,0 %) ja emoyhtiön 84,4 prosenttia (2012: 94,7 %).

Innofactor-konsernin maksuvalmius oli hyvä. 31.3.2013 rahavarat olivat olleet 2 533 tuhatta euroa (2012: 1 549).

Innofactor-konserni rahoitti toimintansa tulorahoituksella. Rahavirrat voidaan siirtää haluttaessa konserniavustuksella ja/tai osingoilla emoyhtiöön.

Innofactor-konsernilla ja sen emoyhtiöllä oli korollisia velkoja 31.3.2013 yhteensä 1 138 tuhatta euroa. Innofactor-konsernin nettovelkaantumisaste oli -10,0 prosenttia (2012: -11,8 %) ja emoyhtiön 3,3 prosenttia (2012: -0,1 %).

Innofactor oli sitoutunut seuraaviin kovenantteihin: omavaraisuustaste tuli olla vähintään 40 prosenttia sekä korolliset velat / EBITDA olisivat enintään 3,0 tilinpäätöksessä 31.12.2012 ja aina siitä lähtien.

### 8.6.2 Liiketoiminnan tulos

Innofactor-konsernin liiketoiminnan tulos on ollut tasaista.

## 8.7 Tutkimus ja kehittäminen, patentit ja lisenssit

Innofactor-konserni on käyttänyt tutkimus- ja kehitystoimintaan 2012 noin 2 488 tuhatta euroa ja 2011 noin 2 086 tuhatta euroa. Tuotekehitykset on käsitelty vuosikuluina.

Innofactor-konsernilla ei ole patenteja. Tutkimus- ja kehitystyön tuloksena syntyviä tietokoneohjelmia lisenssioidaan asiakkaille osana kohdassa 5.4.3 kuvattu Innofactorin perusliiketoimintaa.

## 8.8 Työntekijät

### 8.8.1 Työntekijöiden lukumäärä

Seuraavassa on esitetty vuosittainen keskimääräinen konsernin työntekijämäärä (henkilötyövuosia kyseisenä vuonna).

	2012	2011
Innofactor-konserni	189	177

Henkilöstöjakauma päätoimialoittain tai maantieteellisen sijainnin mukaan ei ole mahdollista esittää, eikä tieto ole olennainen. Kaikki työntekijät olivat 2011 asti Suomessa ja sen jälkeen myös Tanskassa.

### 8.8.2 Innofactor-konsernin palveluksessa ei ole merkittävää määrää tilapäisiä työntekijöitä. Kuvaus järjestelyistä, jotka koskevat työntekijöiden osallistumista liikkeeseenlaskijan pääomaan

Innofactor Oyj:llä ei ole tällaisia järjestelyjä.

## 8.9 Osakeomistus ja osakeoptiot

### Johdon osakeomistus ennen yritysjärjestelyä

Tilannepäivä 31.5.2013 (muutama päivä ennen yritysjärjestelyä)

Tietolähde: Euroclear Finland Oy - PL 1110, 00101 Helsinki

Hallitus:

- Pyry Lautsuo, 80 094 kpl, 0,27 %
- Sami Ensio, 7 422 087 kpl, 24,60 %
  - Sami Ensio, 5 248 327 kpl, 17,40 %
  - alaikäinen vajaanvaltainen, 724 588 kpl, 2,40 %
  - alaikäinen vajaanvaltainen, 724 586 kpl, 2,40 %
  - alaikäinen vajaanvaltainen, 724 586 kpl, 2,40 %
- Juha Koponen, 53 396 kpl, 0,18 %
- Jukka Mäkinen, 50 270 kpl, 0,17 %
- Ilari Nurmi, 30 107 kpl, 0,10 %
- Pekka Puolakka, 159 066 kpl, 0,53 %
  - Hillside Ou, 105 670 kpl, 0,35 %

- Pekka Puolakka, 53 396 kpl, 0,18 %

Toimitusjohtaja:

- Sami Ensio, 7 422 087 kpl, 24,60 %
  - Sami Ensio, 5 248 327 kpl, 17,40 %
  - alaikäinen vajaanvaltainen, 724 588 kpl, 2,40 %
  - alaikäinen vajaanvaltainen, 724 586 kpl, 2,40 %
  - alaikäinen vajaanvaltainen, 724 586 kpl, 2,40 %

Johtoryhmä:

- Christian Andersen 0 kpl, 0,00 %
- Heikki Jekunen, 0 kpl, 0,00 %
- Elina Jokinen, 0 kpl, 0,00 %
- Mikko Karvinen, 100 000 kpl, 0,33 %
- Mikko Lampi, 1 045 543 kpl, 3,47 %
- Janne Martola, 100 000 kpl, 0,33 %

### Optiot

Edellä luetelluilla henkilöillä ei ole Innofactor Oyj:n optioita. Optio-ohjelmat on kuvattu yleisesti kohdassa 5.14.

## 8.10 Lähipiiriliiketoimet (IFRS:n vaatimusten mukaisesti)

Innofactor-konsernin lähipiiriin kuuluvat hallituksen jäsenet, toimitusjohtaja ja konsernin johtoryhmän jäsenet. Seuraavassa on kuvattu lähipiiriliiketoimet, jotka sisältävät lähipiirille maksetut palkat ja palkkiot.

	2012	2011
<b>Johdon työsuhde-etuudet (tuhatta euroa brutto)</b>		
Toimitusjohtajalle ja konsernin johdolle maksetut palkat ja palkkiot	1 380	1 138
<b>Toimitusjohtaja</b>		
Sami Ensio (sisältää hallituspalkkiot)	262	262
<b>Hallitus</b>		
Pyry Lautsuo (hallituksen puheenjohtaja)	37	30

Juha Koponen (hallituksen jäsen)	25	20
Jukka Mäkinen (hallituksen jäsen)	21	0
Ilari Nurmi (hallituksen jäsen)	0	0
Pekka Puolakka (hallituksen jäsen)	25	24
Ilpo Santala (hallituksen aiempi puheenjohtaja)	0	10
Mikko Salminen (hallituksen aiempi jäsen)	0	4
Vesa Tiirikainen (hallituksen aiempi jäsen)	0	0
Risto Linturi (hallituksen aiempi jäsen)	0	0

## 9 Lisätiedot

### 9.1 Yhtiöjärjestys

#### 9.1.1 Yhtiöjärjestys kokonaisuudessaan

##### 1 § Yhtiön toiminimi ja kotipaikka

Yhtiön toiminimi on Innofactor Oyj, englanniksi Innofactor Plc, ruotsiksi Innofactor Abp, ja kotipaikka on Espoo.

##### 2 § Toimiala

Yhtiön toimialana on liikkeenjohdon, markkinoinnin, taloushallinnon ja tietotekniikan konsultointi, sekä tietokoneohjelmistojen ja -laitteiden maahantuonti, vienti, valmistus ja kauppa; sekä tietoliikennepalvelut. Yhtiö harjoittaa liiketoimintaansa itse tai tytäryhtiöidensä kautta. Yhtiö voi omistaa kiinteistöjä ja arvopapereita.

##### 3 § Arvo-osuusjärjestelmä

Yhtiön osakkeet kuuluvat arvo-osuusjärjestelmään.

##### 4 § Hallitus ja toimitusjohtaja

Yhtiöllä on hallitus, johon kuuluu vähintään neljä (4) ja enintään kahdeksan (8) varsinaista jäsentä. Hallituksen jäsenten toimikausi päättyy vaalia ensiksi seuraavan varsinaisen yhtiökokouksen päättyessä.

Yhtiöllä on toimitusjohtaja, jonka valitsee hallitus.

## 5 § Yhtiön edustaminen

Yhtiötä edustaa hallituksen puheenjohtaja ja toimitusjohtaja kumpikin yksin sekä kaksi hallituksen jäsentä yhdessä.

## 6 § Tilintarkastajat

Yhtiössä on yksi KHT-tilintarkastaja ja mikäli tilintarkastaja ei ole Keskuskauppakamarin hyväksymä tilintarkastusyhteisö, valitaan yksi varatilintarkastaja.

Tilintarkastajien toimikausi päättyy vaalia seuraavan varsinaisen yhtiökokouksen päättyessä.

## 7 § Tilikausi

Yhtiön tilikausi on kalenterivuosi.

## 8 § Yhtiökokouskutsu, yhtiökokoukseen osallistuminen ja kokouspaikka

Kutsu yhtiökokoukseen julkaistaan yhtiön kotisivulla internetissä noudattaen muutoin osakeyhtiölain määräyksiä kokouskutsusta.

Osakkeenomistajan on, voidakseen osallistua yhtiökokoukseen, ilmoitauduttava yhtiölle viimeistään kokouskutsussa mainitulla tavalla ja aikana, joka voi olla aikaisintaan kymmenen (10) päivää ennen kokousta.

Yhtiökokous voidaan pitää yhtiön kotipaikan lisäksi Helsingissä tai Vantaalla.

## 9 § Varsinainen yhtiökokous

Varsinainen yhtiökokous on pidettävä vuosittain hallituksen määräämänä päivänä kuuden kuukauden kuluessa tilikauden päättymisestä ja kokouksessa on:

esitettävä

1. tilinpäätös, joka sisältää konsernitilinpäätöksen ja toimintakertomus

2. tilintarkastuskertomus

päätettävä

3. tilinpäätöksen vahvistamisesta

4. taseen osoittaman voiton käyttämisestä

5. vastuuvapaudesta hallituksen jäsenille ja toimitusjohtajalle

6. hallituksen jäsenten ja tilintarkastajien palkkiosta

7. hallituksen jäsenten ja varajäsenten lukumäärästä



valittava

8. hallituksen jäsenet ja varajäsenet

9. tilintarkastaja ja tarvittaessa varatilintarkastaja

Yhtiöjärjestys on päivitetty Kaupparekisteristä 23.4.2013.

### **9.1.2 Selvitys kuhunkin olemassa olevaan osakelajiin liittyvistä oikeuksista, etuoikeuksista ja rajoituksista**

Yhtiöllä on ainoastaan yksi osakelaji, johon liittyen haltijalla on kaikki oikeudet. Osakelajiin ei liity mitään etuosto-oikeutta tai rajoituksia.

### **9.1.3 Selvitys osakkeenomistajien oikeuksien muuttamiseksi tarvittavista toimenpiteistä**

Osakkeenomistajien oikeuksien muuttamiseksi tarvittavat toimenpiteet ovat osakeyhtiölain ja muun Suomen lainsäädännön mukaiset.

### **9.1.4 Selvitys varsinaisten ja ylimääräisten yhtiökokousten koolle kutumisessa noudatettavasta menettelystä sekä yhtiökokoukseen osallistumiselle asetetuista ehdoista**

Yhtiökokous on ylin Innofactor Oyj:n päätöksentekuelin. Yhtiökokouksen kutsuu koolle hallitus ja se pidetään yhtiön kotipaikassa Espoossa tai vaihtoehtoisesti yhtiöjärjestyksen mukaisesti Helsingissä tai Vantaalla.

Yhtiöjärjestyksen mukaisesti varsinainen yhtiökokous pidetään vuosittain kuuden kuukauden kuluessa tilivuoden päättymisestä hallituksen määräämänä päivänä. Ylimääräinen yhtiökokous pidetään, mikäli hallitus katsoo sen tarpeelliseksi, tai jos joko tilintarkastajat tai osakkeenomistajat, joilla on hallussaan vähintään kymmenesosa osakkeista, ovat kirjallisesti pyytäneet yksilöidyn asian käsittelemistä ylimääräisessä yhtiökokouksessa.

#### **Yhtiökokouksen koolle kutuminen**

Kutsu yhtiökokoukseen julkaistaan yhtiön kotisivulla internetissä noudattaen muutoin osakeyhtiölain määräyksiä kokouskutsusta.

Ilmoituksessa yhtiökokouksen koolle kutumisesta tulee ilmetä yhtiökokouksessa käsiteltävät asiat. Kokouskutsussa on erikseen mainittava ja esiteltävä käsiteltävän asian pääsisältö, mikäli asia koskee esimerkiksi Yhtiöjärjestyksen muuttamista, osakepääoman korottamista, osakepääoman pienentämistä, omien osakkeiden lunastusta, tai yhtiön sulautumista, jakautumista tai selvitystilaan asettamista.

Mikäli kokouksessa aiotaan käsitellä esimerkiksi vuosikertomusta, selvitystä erityistilintarkastuksesta, osakepääoman korottamista, vakuuksien myöntämistä, vaihtovelkakirjalainan ottamista, osakekannan pienentämistä, omien osakkeiden lunastusta tai yhtiön sulautumista, jakautumista tai selvitystilaan asettamista, asiaan liittyvät asiakirjat tai näiden kopiot ovat osakkeenomistajien saatavilla yhtiön pääkonttorissa yhden viikon ajan ennen kokousajankohtaa ja ne toimitetaan osakkeenomistajalle pyynnöstä.

### **Osakkeenomistajien oikeudet**

Kaikki yrityksen osakkeet oikeuttavat omistajansa tasavertaisiin oikeuksiin. Osakkeenomistajat käyttävät päätöksenteko-oikeuttaan yhtiötä koskevissa asioissa yhtiökokouksessa.

Osakkeenomistaja saa käyttää oikeuttaan yhtiökokouksessa joko itse tai valtuuttaen toisen henkilön edustamaan itseään. Valtuutetun henkilön täytyy esittää päivitys valtakirja. Lisäksi osakkeenomistajalla tai hänen valtuuttamallaan henkilöllä on oikeus käyttää avustajaa yhtiökokouksessa.

Yhtiökokouksessa jokaisella on oikeus käyttää äänestys-oikeuttaan omistamiensa osakkeiden määrän mukaisesti. Osakkeenomistajalla tai hänen valtuuttamallaan henkilöllä ei kuitenkaan ole oikeutta äänestää asioissa, jotka koskevat hänen erottamistaan, muuta häneen kohdistuvaa toimenpidettä, hänelle myönnettävää vastuuvapautta tai muuta hänen velvollisuuttaan yhtiötä kohtaan. Hänellä ei myöskään ole oikeutta äänestää asiassa, joka koskee toista henkilöä tai toisen henkilön vastuuvapautta, mikäli päätöksestä saattaa aiheutua hänelle sellaista taloudellista etua, joka voi olla ristiriidassa yhtiön etujen kanssa.

Osakkeenomistajalla on oikeus saada asia yhtiökokouksen käsiteltäväksi, mikäli hän esittää kirjallisen pyynnön hallitukselle tarpeeksi ajoissa ennen kokouksen tapahtuma-ajankohtaa.

Osakkeenomistajilla on oikeus saada lisätietoa yhtiön tilaa koskevista asioista esittämällä kysymyksiä hallitukselle tai toimitusjohtajalle yhtiökokouksessa. Oikeus kysymysten esittämiseen on rajattu koskemaan asioita, jotka voivat vaikuttaa rahoituslaskelmaan, taloudelliseen tilanteeseen tai muuhun yhtiökokouksessa käsiteltävään asiaan. Osakkeenomistajan on esitettävä kysymyksensä silloin, kun asiasta keskustellaan. Hallituksen tai toimitusjohtajan tulee antaa tarkempia tietoja kysytystä asiasta osakkeenomistajalle, jos se voidaan toteuttaa aiheuttamatta mainittavaa vahinkoa yhtiölle. Hallitus päättää siitä, voidaanko tieto antaa aiheuttamatta vahinkoa yhtiölle. Mikäli osakkeenomistajan esittämään kysymykseen ei voida vastata kokouksessa saatavilla olevien tietojen perusteella, kysymykseen tulee vastata kirjallisesti kahden viikon sisällä. Vastaus pidetään nähtävillä yhtiön pääkonttorissa ja se lähetetään kysymyksen tehneelle osakkeenomistajalle.

Osakerekisteri ja osakkeenomistajarekisteri ovat Euroclear Finland Oy:n (entinen Suomen Arvopaperikeskus Oy) ylläpitämiä ja ovat kaikkien

saatavilla. Kenellä tahansa on oikeus saada omalla kustannuksellaan kopio koko osake- ja osakkeenomistajarekisteristä.

**9.1.5 Lyhyt kuvaus liikkeeseenlaskijan perustamiskirjan, yhtiöjärjestyksen tai sääntöjen määräyksistä, jotka voivat viivästyttää, siirtää tai estää määräysvallan vaihtumisen liikkeeseenlaskijassa**

Tällaisia määräyksiä ei ole.

**9.1.6 Maininta perustamiskirjan, yhtiöjärjestyksen tai sääntöjen määräyksistä, jotka koskevat omistus- tai ääniosuutta, jonka ylittyessä osakkeiden omistamisesta on ilmoitettava, jos tällaisia määräyksiä on annettu**

Ei ole annettu erillisiä määräyksiä, vaan noudatetaan yleisiä liputussääntöjä.

**9.1.7 Kuvaus perustamiskirjan, yhtiöjärjestyksen tai sääntöjen osakepääoman muuttamista koskevista ehdoista siltä osin kuin ne ovat ankarampia kuin laissa edellytetään**

Ehdot ovat lain mukaiset.

## **10 Kolmansien antamat tiedot, asiantuntijalausunnat ja intressejä koskevat ilmoitukset**

Rekisteröintiasiakirjaan ei sisälly kolmansien antamia tietoja, asiantuntijalausuntoja tai intressejä koskevia ilmoituksia.

## **11 Nähtävillä olevat asiakirjat ja viitattut asiakirjat**

### **11.1 Nähtävillä olevat asiakirjat**

Rekisteröintiasiakirjan voimassaolon ajan seuraaviin asiakirjoihin (tai niiden jäljennöksiin) on mahdollista tutustua:

1. liikkeeseenlaskijan yhtiöjärjestys,

2. Innofactor Oyj:n vuoden 2012 tilinpäätös, hallituksen toimintakertomus ja tilintarkastuskertomus,
3. Innofactor Oyj:n vuoden 2011 tilinpäätös, hallituksen toimintakertomus ja tilintarkastuskertomus,
4. atBusiness Oy:n vuoden 2012 tilinpäätös, hallituksen toimintakertomus ja tilintarkastuskertomus,
5. atBusiness Oy:n vuoden 2011 tilinpäätös, hallituksen toimintakertomus ja tilintarkastuskertomus,
6. Innofactor Oyj:n osavuosisikatsaus 1.1.–30.6.2013 (tilintarkastamaton),
7. kaikki muut lausunnot, kirjeet ja muut asiakirjat, historialliset taloudelliset tiedot sekä liikkeeseenlaskijan pyynnöstä laaditut asiantuntija-arviot ja -lausunnot, jotka sisältyvät kokonaan tai osittain Rekisteröintiasiakirjaan tai joihin siinä viitataan, ja
8. liikkeeseenlaskijan ja sen tytäryrityksiä koskevat muut historialliset taloudelliset tiedot kahdelta Rekisteröintiasiakirjan julkistamista edeltävältä tilikaudelta.

Asiakirjoihin voi tutustua Innofactor Oyj:n pääkonttorissa Keilaranta 19, 02150 Espoo. Asiasta tulee sopia etukäteen toimitusjohtaja Sami Ension assistentin Tuija Österbergin kanssa, p. 010 272 9000.

## 11.2 Viitattut asiakirjat

Seuraavat asiakirjat ovat kokonaan tai osin sisällytetty tähän Rekisteröintiasiakirjaan viittaamalla ja ovat osa esitettä. Viittaamalla sisällytetyt asiakirjat ovat nähtävillä Innofactor Oyj:n pääkonttorissa Keilaranta 19, 02150 Espoo. Asiasta tulee sopia etukäteen toimitusjohtaja Sami Ension assistentin Tuija Österbergin kanssa, p. 010 272 9000, sekä pidetään saatavilla yhtiön kotisivuilla [www.innofactor.fi](http://www.innofactor.fi) esitteen yhteydessä:

1. Innofactor Oyj:n vuosikertomus 31.12.2012 ja 31.12.2011 päättyneiltä tilikausilta tilintarkastetun tilinpäätöksen, hallituksen toimintakertomuksen ja tilintarkastuskertomuksen osalta (tarkennettu jäljempänä olevassa taulukossa),
2. atBusiness Oy:n tasekirja 31.12.2012 ja 31.12.2011 päättyneiltä tilikausilta, jotka sisältävät tilintarkastetun tilinpäätöksen, hallituksen toimintakertomuksen ja tilintarkastuskertomuksen, ja
3. Innofactor Oyj:n osavuosisikatsaus 1.1.–30.6.2013, joka sisältää tilintarkastamattoman tuloslaskelman ja taseen.

<b>Viitattu tieto</b>	<b>Viitattu asiakirja</b>
Innofactor Oyj:n tilintarkastettu tilinpäätös, hallituksen toimintakertomus ja tilintarkastuskertomus vuodelta 2012	Vuosikertomus 2012 sivut 29–85
Innofactor Oyj:n tilintarkastettu tilinpäätös, hallituksen toimintakertomus ja tilintarkastuskertomus vuodelta 2011	Vuosikertomus 2011 sivut 27–85
atBusiness Oy:n tilintarkastettu tilinpäätös, hallituksen toimintakertomus ja tilintarkastuskertomus vuodelta 2012	atBusiness Oy tasekirja 31.12.2012
atBusiness Oy:n tilintarkastettu tilinpäätös, hallituksen toimintakertomus ja tilintarkastuskertomus vuodelta 2011	atBusiness Oy tasekirja 31.12.2011
Innofactor Oyj:n tilintarkastamaton osavuositarkastus 1.1.–30.6.2013	Osavuositarkastus 1.1.–30.6.2013

Muilla osin kuin viitattujen tietojen osalta viitatuissa asiakirjoissa esitetyt tiedot eivät ole merkityksellisiä sijoittajan kannalta tai löytyvät muualta esitteestä.

## REKISTERIOTTEEN TIEDOT

Toiminimi: Innofactor Oyj  
Y-tunnus: 0686163-7  
Yritys rekisteröity: 31.12.1987  
Yritysmuoto: Julkinen osakeyhtiö  
Kotipaikka: Espoo  
Otteen sisältö: 18.07.2013 09:21:15 rekisterissä olleet tiedot.

---

Yhteystiedot:  
Postiosoite: Keilaranta 19 02150 ESPOO  
Käyntiosoite: Keilaranta 19 02150 ESPOO  
Kotisivun osoite: [www.innofactor.fi](http://www.innofactor.fi)

---

### Rekisterimerkinnät:

TOIMINIMI (Rekisteröity 05.01.2011)  
Innofactor Oyj.

RINNAKKAISTOIMINIMI (Rekisteröity 05.01.2011)  
Rinnakkaistoiminimi (englanti): Innofactor Plc.

RINNAKKAISTOIMINIMI (Rekisteröity 05.01.2011)  
Rinnakkaistoiminimi (ruotsi): Innofactor Abp.

TOIMIALA (Rekisteröity 21.04.2008)  
Yhtiön toimialana on liikkeenjohdon, markkinoinnin, taloushallinnon ja tietotekniikan konsultointi, sekä tietokoneohjelmistojen ja -laitteiden maahantuonti, vienti, valmistus ja kauppa; sekä tietoliikennepalvelut. Yhtiö harjoittaa liiketoimintaansa itse tai tytäryhtiöidensä kautta. Yhtiö voi omistaa kiinteistöjä ja arvopapereita.

APUTOIMINIMI (Rekisteröity 09.03.2001)  
Tietovalta.

APUTOIMINIMEN TOIMIALA (Rekisteröity 09.03.2001)  
Liikkeenjohdon, markkinoinnin, taloushallinnon ja tietotekniikan konsultointi.

APUTOIMINIMI (Rekisteröity 09.03.2001)  
A.C. Interactive E-solutions.

APUTOIMINIMEN TOIMIALA (Rekisteröity 09.03.2001)  
Liikkeenjohdon, markkinoinnin, taloushallinnon ja tietotekniikan konsultointi.

APUTOIMINIMI (Rekisteröity 09.03.2001)  
Brainware.

APUTOIMINIMEN TOIMIALA (Rekisteröity 09.03.2001)  
Liikkeenjohdon, markkinoinnin, taloushallinnon ja tietotekniikan konsultointi.

APUTOIMINIMI (Rekisteröity 09.03.2001)  
Ohjelmistotalo Software Center Acura Systems.

APUTOIMINIMEN TOIMIALA (Rekisteröity 09.03.2001)  
Liikkeenjohdon, markkinoinnin, taloushallinnon ja tietotekniikan konsultointi.

APUTOIMINIMI (Rekisteröity 09.03.2001)  
Mainostoimisto Voltti Iskee.

APUTOIMINIMEN TOIMIALA (Rekisteröity 09.03.2001)  
Liikkeenjohdon, markkinoinnin, taloushallinnon ja tietotekniikan konsultointi.

APUTOIMINIMI (Rekisteröity 21.04.2008)  
TJ Group.

APUTOIMINIMEN TOIMIALA (Rekisteröity 21.04.2008)  
ATK-ohjelmistojen ja laitteiden maahantuonti, vienti, valmistus ja kauppa.

APUTOIMINIMI (Rekisteröity 05.01.2011)  
Westend ICT.

APUTOIMINIMEN TOIMIALA (Rekisteröity 05.01.2011)  
Liikkeenjohdon, markkinoinnin, taloushallinnon ja tietotekniikan konsultointi.

KOTIPAIKKA (Rekisteröity 05.07.2007)  
Espoo.

TILIKAUSI (Rekisteröity 04.01.2001)  
Yhtiön tilikausi on 01.01. - 31.12.

PERUSTAMINEN (Rekisteröity 31.12.1987)

Yhtiöjärjestys on perustamiskokouksessa hyväksytty 12.6.1987.

YHTIÖJÄRJESTYKSEN MUUTOS (Rekisteröity 23.04.2013)  
Yhtiöjärjestystä on muutettu 26.03.2013.

ARVO-OSUUSJÄRJESTELMÄ (Rekisteröity 17.02.1999)  
Yhtiön osakkeet kuuluvat arvo-osuusjärjestelmään 23.02.1999  
lukien.

OSAKEPÄÄOMA (Rekisteröity 18.06.2013)  
Osakepääoma 2.100.000,00 euroa, täysin maksettu.  
Osakkeet 35.144.179 kpl.

OSAKEPÄÄOMAN ALENTAMINEN (Rekisteröity 22.07.2010)  
Yhtiö on 17.06.2010 päättänyt osakepääoman alentamisesta tappion  
kattamiseksi.  
Alentamismäärä: 1.767.116,11 euroa.

ANTIPÄÄTÖS O003 (Rekisteröity 30.03.2012)  
Yhtiö on 01.01.2012 päättänyt osakeannista.  
Annettavien osakkeiden enimmäismäärä on 2.000.000 kpl.

OSAKKEET O003 (Rekisteröity 30.03.2012)  
Päätöksen nojalla uusia osakkeita on annettu 904.100 kpl.  
Yhteensä päätöksen nojalla on annettu uusia osakkeita 904.100  
kpl.

VALTUUTUS (Rekisteröity 07.09.2012)  
Yhtiökokous on 27.08.2012 valtuuttanut hallituksen päättämään  
30.06.2014 mennessä osakeannista ja osakkeisiin oikeuttavien  
erityisten oikeuksien antamisesta. Valtuutuksen nojalla voidaan  
antaa enintään 8.000.000 kappaletta osakkeita.

VALTUUTUS (Rekisteröity 07.09.2012)  
Yhtiökokous on 27.08.2012 valtuuttanut hallituksen päättämään  
30.06.2014 mennessä osakeannista ja osakkeisiin oikeuttavien  
erityisten oikeuksien antamisesta. Valtuutuksen nojalla voidaan  
antaa enintään 1.000.000 kappaletta osakkeita.

HALLITUS (Rekisteröity 23.04.2013)  
Puheenjohtaja:  
020246-5030 Lautsuo Pyry Esko Erkinpoika  
Varsinaiset jäsenet:  
030171-0932 Ensio Sami Pekka  
171072-0496 Koponen Juha Pekka Tapani  
190554-051V Mäkinen Erkki Jukka Tapani  
251275-005A Nurmi Ilari Tapio Juhana  
111271-115T Puolakka Pekka Erkki Aukusti



MUU JOHTO (Rekisteröity 31.12.2010)

Toimitusjohtaja:

030171-0932 Ensio Sami Pekka

TILINTARKASTAJAT (Rekisteröity 31.05.2011)

Tilintarkastaja:

Ernst & Young Oy, Y-tunnus 2204039-6, Kaupparekisteri

Päävastuullinen tilintarkastaja:

260169-049Y Hilmola Juha Veikko Aulis

LAKIMÄÄRÄINEN EDUSTAMINEN (Rekisteröity 29.01.1999)

Toiminimen kirjoittaa osakeyhtiölain nojalla hallitus.

ASEMAAN SIDOTTU EDUSTAMINEN (Rekisteröity 05.07.2007)

Yhtiöjärjestyksen mukaan yhtiötä edustavat hallituksen

puheenjohtaja ja toimitusjohtaja kumpikin yksin ja hallituksen

jäsenet kaksi yhdessä.

TILINPÄÄTÖSASIAKIRJAT (Rekisteröity 22.05.2013)

Tilinpäätös ajalta 01.01.2012 - 31.12.2012.

#### VOIMASSAOLEVAT HENKILÖTIEDOT

03.01.1971 Ensio Sami Pekka, Suomen kansalainen, Osoitetietoja ei ole saatavilla

26.01.1969 Hilmola Juha Veikko Aulis, Suomen kansalainen, Sadetie 20, 00700 Helsinki

17.10.1972 Koponen Juha Pekka Tapani, Suomen kansalainen, Poutamäentie 13 A 21, 00360 Helsinki

02.02.1946 Lautsuo Pyry Esko Erkinpoika, Suomen kansalainen, Lutherinkatu 12 A 4, 00100 Helsinki

19.05.1954 Mäkinen Erkki Jukka Tapani, Suomen kansalainen, Kanavakatu 7 A 17, 00160 Helsinki

25.12.1975 Nurmi Ilari Tapio Juhana, Suomen kansalainen, Puhurinpolku 6 F, 02120 Espoo

11.12.1971 Puolakka Pekka Erkki Aukusti, Suomen kansalainen, Vilandes iela 7-20, Lv-1010 Riika, Latvia

---

#### TOIMINIMIHISTORIA

Innofactor Oyj 05.01.2011 -

Westend ICT Oyj 21.04.2008 - 04.01.2011

TJ Group Oyj 08.10.1999 - 20.04.2008

TJ Tieto Oyj 29.01.1999 - 07.10.1999

TJ-Tieto Oy 31.12.1987 - 28.01.1999

---

Tietolähde: Patentti- ja rekisterihallitus

Innofactor Oyj:n hallitukselle

## **Tilintarkastajan raportti esitteeseen sisältyvästä tulosennusteesta**

Annamme komission asetuksen (EY) N:o 809/2004 Liitteen I kohdassa 13.2 tarkoitetun lausuntonamme Innofactor Oyj:n 2.8.2013 päivätyn esitteen sivulle 30 sisältyvästä tulosennusteesta. Esitteeseen sisältyy Innofactor Oyj:n johdon kokoama tulosennuste, jonka mukaan Innofactor Oyj:n liikevaihdon ennustetaan olevan 34-37 miljoonaa euroa sekä liiketuloksen ennen poistoja ja mahdollisia arvonalentumisia (EBITDA) arvioidaan vuonna 2013 olevan noin 3-5 miljoonaa euroa.

### **Hallituksen vastuu**

Hallitus vastaa tulosennusteen kokoamisesta sekä niiden keskeisten oletusten määrittelemisestä, joihin tulosennuste perustuu komission asetuksen (EY) N:o 809/2004 mukaisesti.

### **Tilintarkastajan velvollisuudet**

Tilintarkastajan tulee antaa lausuntonsa siitä, että tulosennuste on asianmukaisesti koottu esitettyjen tietojen perusteella, ja että tulosennusteen kokoamisessa on noudatettu liikkeeseenlaskijan tilinpäätöksen laatimisperiaatteita.

Olemme suorittaneet työmme KHT-yhdistyksen ohjeen ”Tulosennuste ja -arvio – ohje tilintarkastajalle” mukaisesti. Emme ole suorittaneet esitteeseen sisältyvän tulosennusteen tai sen kokoamisen yhteydessä käytettyjen tietojen ja oletusten tilintarkastusta tai yleisluonteista tarkastusta.

Olemme suunnitelleet ja suorittaneet työmme siten, että olemme saaneet tarpeellisen määrän tarkoitukseen soveltuvaa evidenssiä saadaksemme kohtuullisen varmuuden siitä, että tulosennuste on asianmukaisesti koottu esitettyjen tietojen perusteella ja että kokoamisessa on noudatettu Innofactor Oyj:n tilinpäätöksen laatimisperiaatteita.

### **Lausunto**

Lausuntonamme esitämme, että käsityksemme mukaan tulosennuste on asianmukaisesti koottu esitettyjen tietojen perusteella, ja että tulosennusteen kokoamisessa on noudatettu liikkeeseenlaskijan tilinpäätöksen laatimisperiaatteita.

### **Varaumat ja raportin luovuttamista koskeva rajoitus**

Tulevaisuuden toteuma saattaa poiketa tulosennusteesta, koska tulevaisuutta koskevat oletukset eivät useinkaan toteudu odotetulla tavalla, ja poikkeamat saattavat olla olennaisia.

Tämä raportti on laadittu ainoastaan liitettäväksi komission asetuksen (EY) N:o 809/2004 mukaiseen esitteeseen.

Helsingissä 2. elokuuta 2013

Ernst & Young Oy  
KHT-Yhteisö

Juha Hilmola  
KHT

Innofactor Oyj:n hallitukselle

### **Esitteeseen sisältyvää taloudellista pro forma -informaatiota koskeva raportti**

Olemme saattaneet päätökseen varmennustoimeksiannon, jossa raportoimme Innofactor Oyj:n taloudellisen pro forma -informaation kokoamisesta, jonka on tehnyt Innofactor Oyj. Taloudellinen pro forma -informaatio sisältää pro forma -tuloslaskelmat 31.12.2012 ja 30.6.2013 päättyneiltä kausilta ja ne esitetään yhtiön julkaiseman esitteen sivuilla 48-55. Sovellettavat periaatteet, joiden mukaisesti Innofactor Oyj on koonnut taloudellisen pro forma -informaation, yksilöidään komission asetuksen (EY) N:o 809/2004 Liitteessä II, ja kokoamisessa sovelletut periaatteet kuvataan sivulla 54.

Innofactor Oyj on koonnut taloudellisen pro forma -informaation tarkoituksenaan havainnollistaa luvussa 4 kuvatun liiketoimen vaikutusta yhtiön taloudelliseen tulokseen 31.12.2012 ja 30.6.2013 päättyneiltä kausilta ikään kuin liiketoimi olisi toteutunut pro forma tuloslaskelmien osalta 1.1.2012. Osana tätä prosessia Innofactor Oyj on ottanut yhtiön taloudellista tulosta koskevan tiedon yhtiön tilinpäätöksestä 31.12.2012 päättyneeltä tilikaudelta, josta on julkistettu tilintarkastuskertomus ja yhtiön osavuosisikatsauksesta 30.6.2013 päättyneeltä kaudelta, josta ei ole julkistettu yleisluonteisesta tarkastuksesta annettua raporttia.

### **Innofactor Oyj:n vastuu taloudellisesta pro forma -informaatiosta**

Innofactor Oyj vastaa taloudellisen pro forma -informaation kokoamisesta komission asetuksen (EY) No 809/2004 mukaisesti.

### **Tilintarkastajan velvollisuudet**

Meidän velvollisuutenamme on antaa komission asetuksen (EY) N:o 809/2004 Liitteen II kohdassa 7 tarkoitettu lausunto siitä, onko Innofactor Oyj koonnut taloudellisen pro forma -informaation kaikilta olennaisilta osiltaan esitettyjen periaatteiden mukaisesti ja että mainitut periaatteet noudattavat liikkeeseenlaskijan tilinpäätöksen laatimisperiaatteita.

Toimeksianto on suoritettu IAASB:n antaman kansainvälisen varmennustoimeksiantostandardin ISAE 3420 *Varmennustoimeksiannot esitteeseen sisältyvän taloudellisen pro forma -informaation kokoamisesta raportoimiseksi* mukaisesti. Tämä standardi edellyttää, että tilintarkastaja noudattaa eettisiä vaatimuksia sekä suunnittelee ja suorittaa toimenpiteitä hankkiakseen kohtuullisen varmuuden siitä, onko Innofactor Oyj koonnut taloudellisen pro forma -informaation kaikilta olennaisilta osiltaan komission asetuksen (EY) N:o 809/2004 mukaisesti.

Emme ole velvollisia päivittämään mitään taloudellista pro forma -informaatiota koottaessa käytetystä menneestä ajasta koskevasta taloudellisesta informaatiosta antamiimme raportteja tai lausuntoja tai antamaan siitä uusia raportteja tai lausuntoja tätä toimeksiantoa varten, emmekä ole tässä toimeksiannossa suorittaneet taloudellista pro forma -informaatiota koottaessa käytetyn taloudellisen tiedon tilintarkastusta tai yleisluonteista tarkastusta.

Esitteeseen sisältyvän taloudellisen pro forma -informaation tarkoituksena on yksinomaan havainnollistaa merkittävän tapahtuman tai liiketoimen vaikutusta yhtiön oikaisemattomaan taloudelliseen informaatioon, ikään kuin tapahtuma tai liiketoimi olisi toteutunut havainnollistamistarkoitusta varten valittuna aikaisempaan ajankohtana. Näin ollen emme anna minkäänlaista varmuutta siitä, että tapahtuman tai liiketoimen tosiasiallinen tulema olisi sama kuin on esitetty.

Kohtuullisen varmuuden antavaan toimeksiantoon siitä raportoimiseksi, onko taloudellinen pro forma -informaatio kaikilta olennaisilta osiltaan koottu esitettyjen periaatteiden mukaisesti ja että mainitut periaatteet noudattavat liikkeeseenlaskijan tilinpäätöksen laatimisperiaatteita, kuuluu, että tilintarkastaja suorittaa toimenpiteitä arvioidakseen, antavatko Innofactor Oyj:n taloudellisen pro forma -informaation kokoamisessa käyttämät sovellettavat periaatteet kohtuullisen perustan liiketoimesta tai tapahtumasta välittömästi johtuvien merkittävien vaikutusten esittämiselle, ja hankkiakseen tarpeellisen määrän tarkoitukseen soveltuvaa evidenssiä siitä,

- onko kyseisiä periaatteita sovellettu pro forma -oikaisuisissa asianmukaisesti; ja
- onko tuloksena syntyvä taloudellinen pro forma -informaatio sellainen, että nämä oikaisut on tehty

oikaisemattomaan taloudelliseen informaatioon asianmukaisella tavalla.

Toimenpiteiden valinta perustuu tilintarkastajan harkintaan, jossa otetaan huomioon tilintarkastajan käsitys yhtiön luonteesta, siitä tapahtumasta tai liiketoimesta, jota koskien taloudellinen pro forma -informaatio on koottu, sekä muista relevanteista toimeksiannon olosuhteista.

Toimeksiantoon kuuluu myös taloudellisen pro forma -informaation yleisen esittämistavan arvioiminen.

Käsityksemme mukaan olemme hankkineet lausuntonne perustaksi tarpeellisen määrän tarkoitukseen soveltuvaa evidenssiä.

### **Lausunto**

Lausuntonamme esitämme, että

- taloudellinen pro forma -informaatio on asianmukaisesti koottu esitteen sivulla 54 esitettyjen periaatteiden mukaisesti ja
- mainitut periaatteet noudattavat liikkeeseenlaskijan tilinpäätöksen laatimisperiaatteita.

### **Raportin luovuttamista koskeva rajoitus**

Tämä raportti on annettu ainoastaan liitettäväksi komission asetuksen (EY) N:o 809/2004 mukaiseen esitteeseen.

Helsingissä 2. elokuuta 2013

Ernst & Young Oy  
KHT-Yhteisö

Juha Hilmola  
KHT